

# Krabat Runner S2



**Bruksanvisning og monteringsveiledning /**

**User manual and assembly guide**



## Sikkerhet

Alle Krabatprodukter er CE merket i henhold til MDR 2017/745 og 93/42 / EØF, klasse 1 av 14 juni 1993 - Medisinsk utstyrsdirektiv. Dette sertifiserer at den oppfyller alle relevante europeiske sikkerhetskrav. Denne håndboken er godkjent i henhold til disse standardene. Holdbarheten til produktet tilsvarer en levetid på ca. 5 år under normal bruk. Etter ca 5 år produktet bør bli renoveret av Krabat AS eller en godkjent partner for å forlenge produktets levetid. All service må utføres av Krabat eller en autorisert partner.

**Produkter med elektriske komponenter må sendes til Krabat for en teknisk gjennomgang / overhaling før den sendes ut for å brukes igjen.**



CE-merket skal fjernes hvis produktet er modifisert, eller ikke-originale deler brukes!



Justeringer som ikke er beskrevet i Krabat stauser skal kun utføres av Krabat, eller ved personell godkjent av Krabat.



Krabat produkter er ikke leker! Feil bruk kan forårsake skade på både bruker og/eller produktet.



## Garanti

Krabat gir en garanti på 2 år for alle produkter. Denne garantien er rettet mot defekter i utførelse eller materialer. Garantien kan reduseres eller frafalle hvis service eller daglig vedlikehold ikke overholdes. Det er kundens ansvar å sørge for at vedlikehold utføres.

Garantien dekker ikke utilsiktet skade, inkludert skade forårsaket av feil bruk eller manglende vedlikehold. Garantien dekker ikke vanlig slitasje eller slitedeler.

Garantien er ugyldig hvis ikke-originale deler brukes, eller hvis produktet repareres eller endres av personell som ikke er godkjent av Krabat



## Safety

All Krabat products are CE marked according to MDR 20/745 and 93/42 / EØF, Class 1 of 14 June 1993 - Medical Device Directive. This certifies that it meets all relevant European safety requirements. This manual is approved according to these standards. The shelf life of the product corresponds to a lifespan of about 5 years under normal use. After about 5 years the product should be renovated by Krabat AS or an approved partner to extend the product's service life. All service must be performed by Krabat or an authorized partner.

**Products with electrical components must be submitted to Krabat for a technical review / overhaul before it is sent out to use again.**



The CE-label is to be removed if the product is modified, or non-original parts are used!



Adjustments not described in Krabat user manuals shall only be carried out by Krabat, or by personnel approved by Krabat.



Krabat products are not toys! Improper use may cause damage to both user and/ or the product.



## Warranty

Krabat provide a guarantee of 2 years for all products. This guarantee is aimed at defects in workmanship or materials. The guarantee may be reduced or waive if service or daily maintenance are not observed. It is the customer's responsibility to ensure that maintenance is carried out.

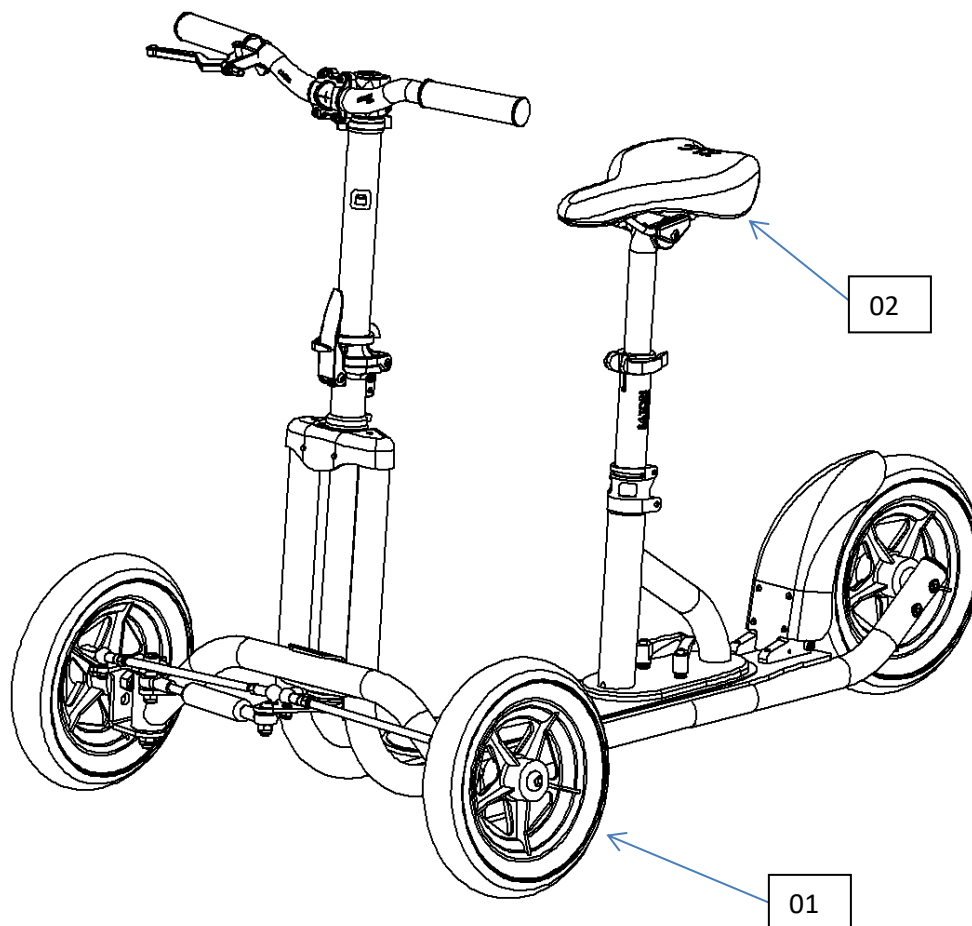
The warranty does not cover accidental damage, including damage caused by improper use or lack of maintenance. The warranty does not cover normal wear or wear parts.

The warranty is void if non-original parts are used, or if the product is repaired or modified by personnel not approved by Krabat.

<b>Revisions historie:</b>			
Revisjon:	Dato:	Forfatter:	Notat:
1.0	04.05.2021	U. Sollid	Etablert/Established

Informasjonen i denne bruksanvisningen var korrekt ved publiseringstidspunktet. Informasjonen kan endres av produsenten uten forvarsel, gå derfor inn på [www.krabat.no](http://www.krabat.no) for oppdatert bruksanvisning og til enhver tid oppdatert teknisk informasjon om produktet.

The information in this manual was correct at the time of publication. The information can be changed by the manufacturer without notice, therefore go to [www.krabat.no](http://www.krabat.no) for updated instructions for use and updated technical information about the product at all times.

**B-05 – Krabat Runner S2 – Bruksanvisning / User manual****Hoveddeler/ Main Parts**

**01** Krabat Runner

**02** Sete, komplett/ Seat, complete

**Nødvendig verktøy / Necessary tools:**

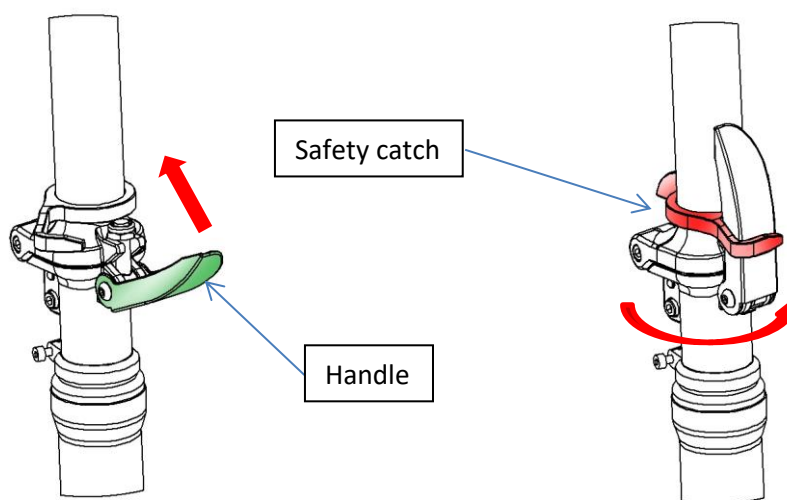
*Dersom setedybde eller -vinkel ønskes justert, bruk en 4mm Unbrakonøkkel / If seat depth- or seat angle adjustment is required, use a 4mm Allen key*

**Attention:** Fest skruer og hendler godt / Tighten screws and handles properly

## Monteringsveiledning / Installation instructions:

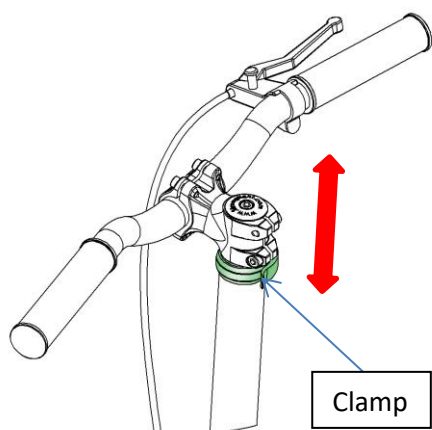
### Styre/ Handlebar:

1. Løft styret opp til stående posisjon / Raise the handlebar to an upright position
2. Roter hendelen oppover for å låse styret i posisjon/ Move the handle upwards to lock the handlebar
3. Roter sikringen for å låse hendelen, som vist under/ Rotate the safety catch to lock the handle, as shown below



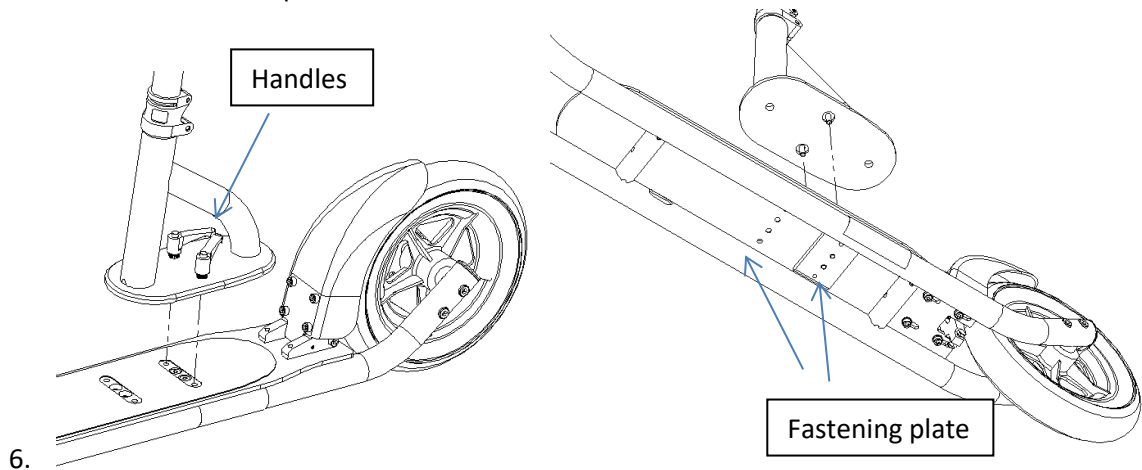
**Note: Sikringen må være på så lenge Krabat Runner er i bruk / The safety catch must be engaged at all times when Krabat Runner is in use!**

4. Styret justeres i høyden ved å løsne klemmen, flytt styret til ønsket høyde og stram klemmen / The height of the handlebar can be adjusted by loosening the clamp, move handlebar to the desired height and tighten the clamp

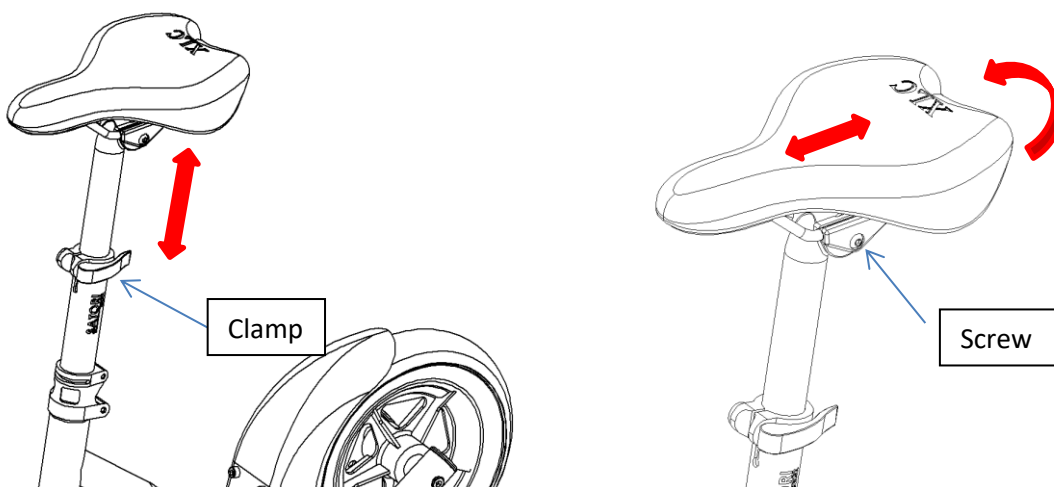


**Sete/ Seat:**

5. Festeplaten kan flyttes til fremre posisjon hvis ønskelig. Plasser de to skruhendlene i korresponderende gjengede hull og skru begge to godt til. For å hindre at hendlene blir ødelagt anbefaler vi å dra de to hendlene opp og rotér dem som vist på illustrasjonen / The handlebar reach can be reduced by moving the fastening plate to the forward position. Place the two handles in corresponding threaded holes and tighten both handles firmly. To avoid damage to the handles, we recommend that the two handles are pulled up and rotated to the position shown on the illustration.

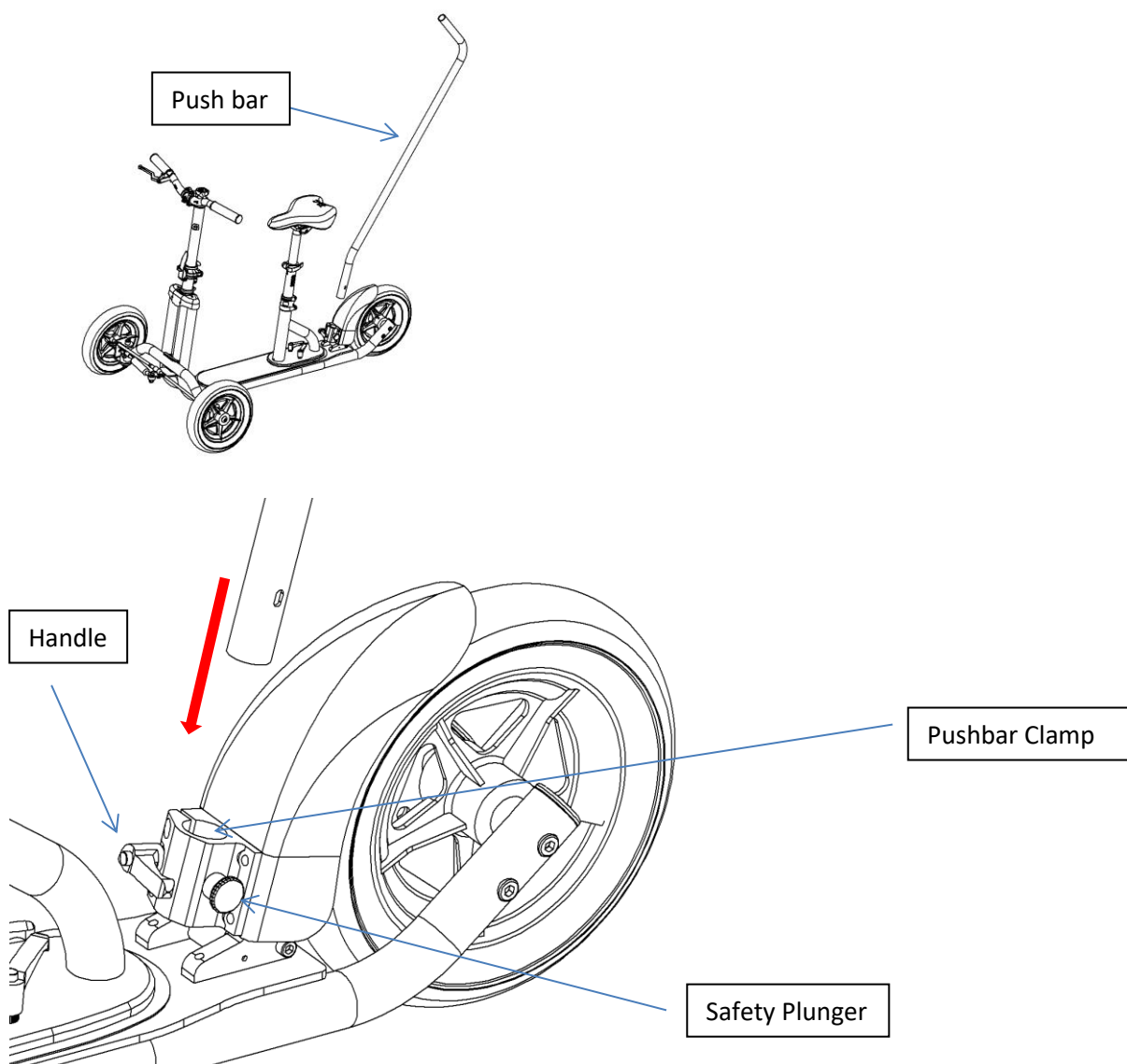
**Justering/ Adjustment:**

7. Høydejustering: Løsne klemmen, flytt setet til ønsket høyde og stram klemmen / Height adjustment: Loosen the clamp, move the seat to desired height and tighten the clamp
8. Dybdejustering / vinkeljustering: Løsne de to skruene (en på hver side), flytt setet til ønsket posisjon og stram godt til / Adjustment of seat depth and seat angle: Loosen the two screws (one on each side), move seat to desired position and tighten both screws firmly



### Ledsagerbøyle/ Push bar (ekstrautstyr/accessories)

Krabat Runner kan leveres med en ledsagerbøyle. Denne kan ettermonteres ved behov / Krabat Runner may be equipped with a Push bar. This item can be retrofitted if needed



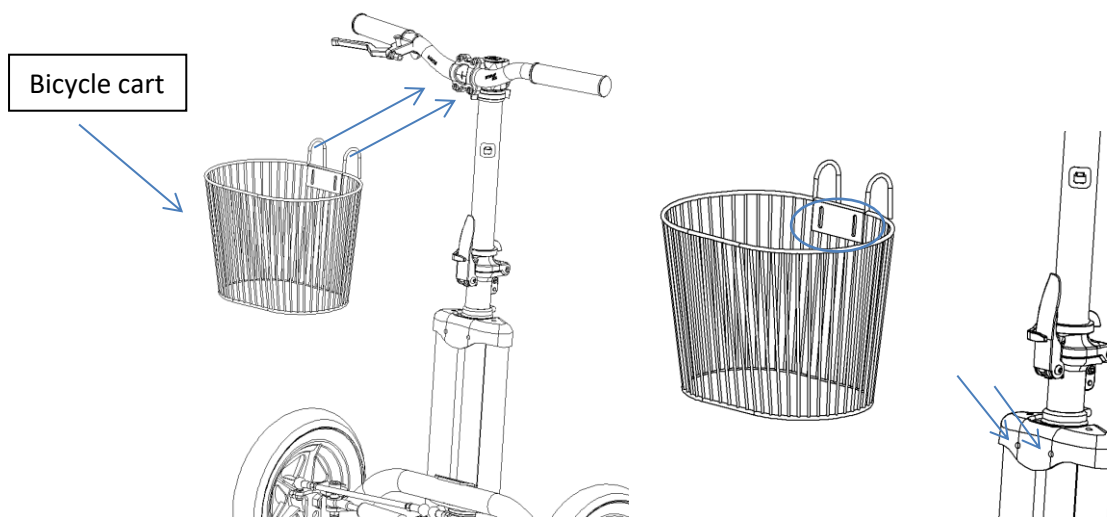
9. Fjern de 4 skruene som fester skjermen / Remove the 4 screws holding the fender
10. Fest ledsagerbøylebraketten med 4 tilhørende skruer utenpå skjermen, se bildet for retning på brakett / Fasten the push bar clamp with 4 new provided screws, see picture for orientation of clamp.
11. Dra ut låseknappen og skyv Ledsagerbøylen helt ned i røret. Sørg for at låseknappen klikker i lås før klemmen strammes / Pull out the plunger and insert the Push bar in the tube as far as it goes. Make sure that the plunger locks into position before tightening the clamp

Note: Ledsagerbøylen låses med en låseknapp for dobbelt sikring / The Push bar locks in place with a plunger, for added safety



**Kurv for oppbevaring/ Bicycle basket for storage (ekstrautstyr/ accessories):**

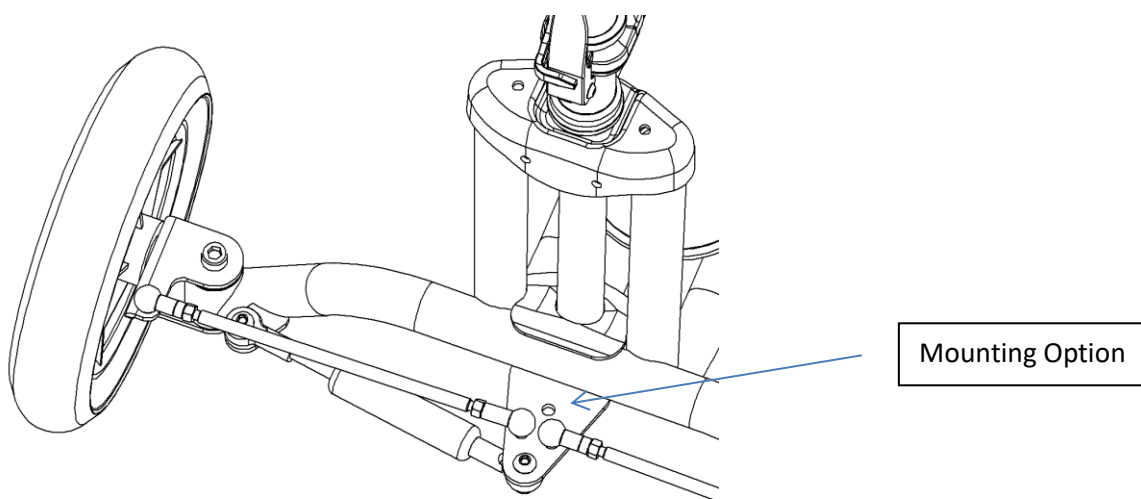
12. Det er mulig å montere kurv på Krabat Runner. Kurv med bøyle kan henges over styret. Kurv med hull/sliss kan skrues fast i plast brakett (illustrasjonen viser kurv med begge typer feste) / Krabat Runner can be equipped with a basket. Both handlebar mounted basket and screw attachment may be used (illustration shows basket with both types of attachments)



**Styredemper/Steering damper (ekstrautstyr/ accessories):**

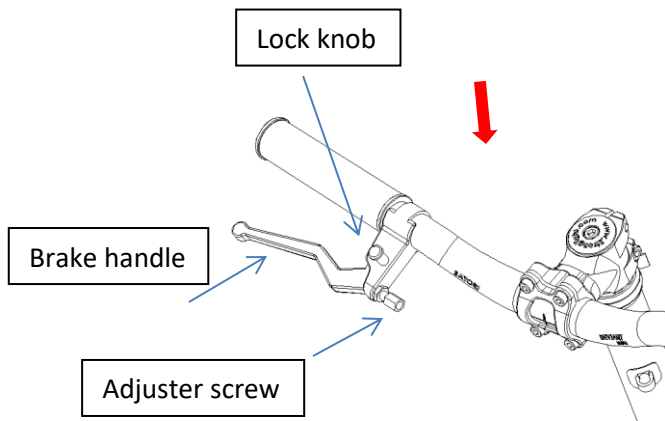
13. Ved å montere en styredemper (ekstrautstyr) kan styringen gjøres tregere. Den kan monteres i 2 posisjoner, en for «lite» demping og en for «normal» demping (vist på illustrasjonen)

/ By mounting a steering damper (optional) the steering will be slower to turn. There are two mounting options, inner hole = less dampening and outer hole (shown on illustration) = more dampening. The outer hole may also be used for a rope



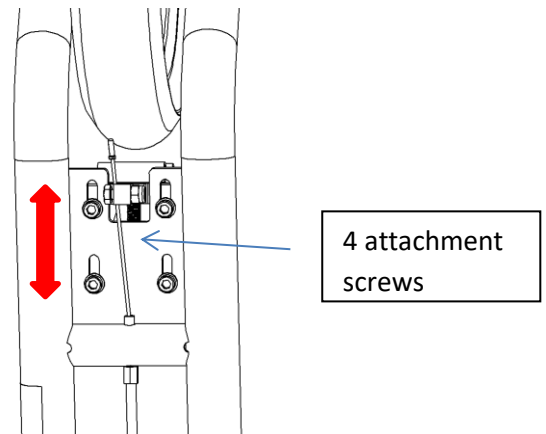
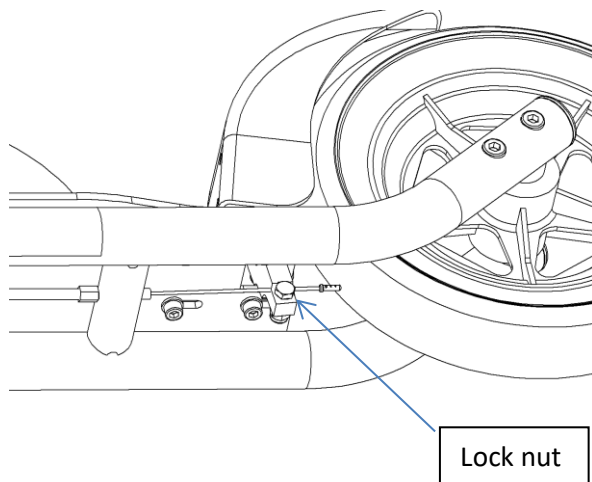
**Brems - Parkeringsbrems/ Brake - Parking brake:**

Krabat Runner er utstyrt med en kombinert kjørebrems/ parkeringsbrems / Krabat Runner is equipped with a combined brake/ parking brake



Bremsar bør ha jevnlig vedlikehold for å fungere optimalt / Brakes should be maintained on a regular basis for optimal function

14. For å aktivere parkeringsbremsen, press inn bremsehendelen og trykk deretter ned låseknappen / To activate the parking brake, first apply force to the brake handle, then push the Lock knob down



15. Bremsen justeres normalt med justeringsskruen på bremsehendelen. Ved behov for ytterligere justering kan man flytte festepunktet på wiren med låsemutteren eller posisjonere bremsen nærmere/lengre unna hjulet med de 4 festeskruene for bremsen / To adjust the tension of the brake wire, turn the adjuster screw on the brake handle. If further adjustments is needed, adjust the attachment point for the wire at the lock nut, or re-position the brake with the 4 brake attachment screws.

## 09.0 – Advarsler og definisjoner

### **Generelle advarsler:**

#### **Kvelningsfare:**

Ved normal bruk, når bruker sitter i stolen og evt er sikret, er det ingen fare for kvelning. Hvis bruker ikke sitter i stolen og befinner seg i nærheten av håndkontrollen og kabelen, er det en mulighet for kvelning. For å unngå mulig kvelningsfare må du ikke la et barn være uten tilsyn med Krabat Runner S2.

#### **Klemfare:**

Hvis noen skulle være plassert nær løftesøylen når stolen er i bruk, er det en fare for klemfare eller at man blir klemt av sitteenhet. For å redusere mulighet for hendelser som kan medføre klemfare eller at man blir sittende fast må man forsikre seg at ingen befinner seg under sitteenhet og i nærheten av løftesøyle når den er i bruk og strøm tilkoblet. For å forhindre mulighet for slike hendelser må man aldri forlate stolen uten tilsyn. Som et kontrolltiltak for å unngå klemfare og mulighet for at noen blir sittende fast under seteenhet, fjern batteri når stolen ikke er i bruk.

#### **Tippefare:**

Det er alltid en reel fare for at et produkt kan tippe, så lenge man ikke forholder seg innenfor begrensninger satt av terapeut med opplæring fra Krabat, informasjon som fulgte produktet eller informasjon tilgjengelig på Krabat.no. En generell regel er at all bevegelse utenfor «fotavtrykket» til produktet mot underlaget, kan utgjøre fare for tipp. Jo høyere bruker er, vil også påvirke muligheten for tipp. Det samme gjelder ekstra komponenter påmontert, som eks bord, kommunikasjonsverktøy og sekk/bag. For å forhindre mulighet for slike hendelser må man unngå dette, samt aldri forlate barnet i stolen uten tilsyn.

#### **Anvendte deler:**

**Definisjonen på anvendte deler er deler av produktet som kommer i kontakt med BRUKEREN ved normal bruk / for å utføre sin funksjon.**

**Definisjon på anvendte deler er:** sitteenhet og stolrygg inkludert puter, forstøtte(r) inkludert ankelstropper/ankelmansjetter og hoftebelte hvis montert, hodestøtte, bord og kjørehåndtak.

## 09.1 – Transport og lagring

Ved transport og/eller lagring, bør Krabat Runner forbli operativ i normal bruk innenfor sine spesifikasjoner etter transport eller lagring i følgende temperaturområder:

- -25 °C to +5 °C, og
- +5 °C to +35 °C ved relative luftfuktighet opptil 90%, ikke kondenserende;
- >35 °C to 70 °C ved vanndamptrykk opp til 50 hPa

etter at produktet er tatt ut av emballasje og deretter mellom bruk.

Merk: Krabat Runner skal oppbevares innendørs.

## 09.2 – Miljømessige påvirkninger ved bruk

Når Krabat Runner skal tas i bruk skal den brukes under følgende miljømessige betingelser:

- I temperatur mellom + 5 °C til + 40 °C;
- Ved relative luftfuktighet på 15 % til 93 %, ikke kondenserende
- Ved et atmosfærisk trykk mellom 700 hPa til 1 060 hPa

### ***Bruk etter lagring:***

Hvis Krabat Runner er lagret kaldt (under 0 grader Celsius), må man vente 20 minutter før stolen tas i bruk.

Hvis Krabat Runner er lagret på et varmt sted (over 50 grader Celsius), må man la alle overflater avkjøles til omgivelsenes temperatur før en setter barnet i stolen. Vent 20 minutter før stolen tas i bruk.

### ***Unngå brannskader skolding:***







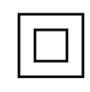





Hvis Krabat Runner er etterlatt i direkte sollys, flytt stolen bort fra direkte sollys og kontroller at alle overflater av stolen har oppnådd en akseptabel temperatur før du plasserer barnet i stolen.

*Tips: For å unngå at stolens overflate blir for varme, kan Krabat Runner tildekkes med et teppe for å skjerme overflatene for direkte sollys.*

***Resirkuler komponenter og materialer i henhold til lokale, statlige og nasjonale forskrifter.***

## 09.3 – Symbolsforklaringer

- Forklaring på de ulike symbolene som brukes på produktet og i denne bruksanvisning:

Symbol	Betydning	Betydning	Forklaring
	Symbol for bruk ved merking av medisinsk utstyr.	<b>Produsent</b>	<b>Angir produsenten av medisinsk utstyr</b>
	Medisinsk elektrisk utstyr – Del 1: Generelle krav til grunnleggende sikkerhet og essensiell ytelse	<b>Se bruksanvisning</b>	<b>Angir behovet for at bruker skal se bruksanvisning</b>
	Medisinsk elektrisk utstyr – Del 1: Generelle krav til grunnleggende sikkerhet og essensiell ytelse	<b>Følg bruksanvisning</b>	Se bruksanvisning
	Generelt varselkilt	<b>Advarsel: les alle advarsler og sikkerhetsregler i bruksanvisning</b>	<i>Når en bruker sitter i stolen og stolen skal flyttes, f.eks. fra rom til rom, anbefales det IKKE å gjøre dette med sitteenheten i høyeste stilling. For å forhindre tipping ved uhell må man aldri flytte stolen når sitteenheten er i høyeste stilling.</i>
	Medisinsk elektrisk utstyr	<b>Type BF applied part</b>	<b>Identifikasjon av type BF applied part iht. IEC 60601-1.</b>
IPN <sub>1</sub> N <sub>2</sub>	Medisinsk elektrisk utstyr – Del 1: Generelle krav til grunnleggende sikkerhet og essensiell ytelse	<b>Grad av vann- og støvinntrængning</b>	<b>Manufacturer-determined degree of particle and water ingress protection.</b>
	Symbol for bruk i merking av elektriske apparater	<b>Kun til innendørs bruk</b>	<b>To identify electrical equipment designed primarily for indoor use.</b>
	Symbols for use in the labelling of electrical devices.	<b>Risikoklasse 2</b>	<b>For å indentifisere elektrisk utstyr designet hovedsakelig for innendørs bruk</b>
	The requirements for accreditation and market surveillance relating to the marketing of products; Medical Device Directive	<b>CE merking</b>	Signifies European technical conformity.
	Symbol for use in the labelling of electrical devices.	<b>Do not throw in general waste</b>	Highlights that you should not place the electrical item in the general waste (it should be taken to a local recycling centre)
	Symbol from the certified body that performed tests	<b>Certification mark</b>	Certification mark that signifies that this product is certified to meet requirements of US and Canadian electrical safety standards.
	Safety sign to prohibit sitting on a surface.	<b>No sitting on surface</b>	To identify surfaces/ parts that are unsuitable to sit on.
	Safety sign to prohibit stepping onto a surface.	<b>No stepping on surface</b>	To identify surfaces/ parts that are unsuitable to step on.

16.

**Generelle advarsler/ General attention:**

- Maksimum brukervekt: **70 kg!**
- Krabat Runner er ikke et leketøy. All bruk skal skje under oppsyn av en voksen!
- Krabat Runner skal ikke benyttes i hastigheter over 5 km/h!
- Ulykker kan forekomme. Benytt derfor hjelm og annet nødvendig sikkerhetsutstyr!
  
- Maximum user weight: **70 kgs!**
- The Krabat Runner is not a toy. All use to be supervised by an adult!
- The Krabat Runner should not be operated in speeds that exceed 5 km/h!
- Accidents may occur. Use a helmet and necessary safety gear for protection!

**SAFETY**

All Krabat products are CE marked according to 93/42 / EØF, Class 1 of 14 June 1993 - Medical Device Directive.

This certifies that it meets all relevant European safety requirements. This manual is approved according to these standards.

The shelf life of the product corresponds to a lifespan of about 5 years under normal use. Then the product should be renovated by Krabat, or an approved partner to extend the life. All service must be performed by Krabat or an authorized partner.



The CE-label is to be removed if the product is modified, or non-original parts are used!



Adjustments not described in Krabat user manuals shall only be carried out by Krabat, or by personnel approved by Krabat.



Krabat products are not toys! Improper use may cause damage to both user and/ or the product.

## 10.0 - Garanti

Produsent av KRABAT- produkter, Hepro AS avd KRABAT – heretter referert som KRABAT -som har sitt forretningssted i Ravnsborgveien 56, 1395 Hvalstad, Asker, Norge – gir kjøper av et KRABAT – produkt følgende produktgaranti, heretter referert som «GARANTI»:

1. Denne GARANTIEN gis under den strenge betingelsen om at kjøper og enhver person som kjøper gir tilgang til KRABAT produktet overholder følgende SIKKERHETSFORANSTALTNINGER
  - I. Sørg alltid for å ha lest og forstått medfølgende bruksanvisning for produktet før du tar produktet i bruk.
  - II. KRABAT-produktet er bare ment å brukes til det tiltenkte formål i samsvar med KRABAT bruksanvisning for det aktuelle KRABAT produktet.
  - III. Barn eller andre brukere av KRABAT-produkt skal alltid være under tilsyn av voksne.
  - IV. Forsikre deg om at hoftebelte(sikkerhetsbelter) er ordentlig festet og fungerer som de skal. Undersøk med jevne mellomrom at hoftebelte er festet tilstrekkelig på KRABAT-produktet.
  - V. Bruk alltid KRABAT-produkter i samråd med lokal fysioterapeut eller ergoterapeut.
  - VI. KRABAT-produktet er ikke et leketøy. Ikke la barn eller andre leke med KRABAT-produktet da det kan forvolde skade på personer og/eller produkt
  - VII. Når KRABAT-produktet ikke er i bruk, oppbevar det slik at det ikke kan misbrukes eller kan forvolde skade på andre, på KRABAT-produktet og dets funksjoner.
  
2. Med forbehold om at vilkårene i GARANTIEN overholdes, garanterer KRABAT at KRABAT-produktet for en periode på ett (1) år (garantiperioden) fra kjøpstidspunkt av KRABAT-produktet, at KRABAT-produktet skal fungere i samsvar med det tilsiktede formål som angitt i KRABAT bruksanvisning etter kjøpet av KRABAT-produktet.
  
3. Dersom det skulle oppstå skader eller feil på produktet i nevnte garantiperiode vil KRABAT tilby assistanse innen rimelig tid. Feilen rettes av enten KRABAT eller tredjepart godkjent av KRABAT enten ved å ta inn produktet til inspeksjon/repasasjon eller videresending av reservedeler for utskifting forutsatt at kjøper av KRABAT-produkt uten unødige forsinkelser etter å ha blitt kjent med mangler, skriftlig har varslet KRABAT eller en representant autorisert av KRABAT om mangel/mangler som oppdages. KRABAT forbeholder seg retten, etter skjønn, å videresende nytt produkt i stedet for å utføre utbedringsarbeid hvis produktet har mangler/feil. Ved videresending av reservedeler, deler som må byttes ut eller nytt produkt (enhet?). Ved ettersending av reservedeler, deler som skal byttes ut eller nytt produkt, anses KRABAT eller autoriserte representanter og å oppfylt sine forpliktelser når de aktuelle deler eller produkt er gjort tilgjengelig for henting på stedet hvor det opprinnelige KRABAT-produktet ble solgt.
  
4. I tilfelle en mangel ikke blir utbedret,

Kjøper har rett til reduksjon av kjøpesummen i forhold til den reduserte verdien av KRABAT-produktet, forutsatt at reduksjonen av kjøpesum, under ingen

- I. omstendigheter, ikke overstiger femten (15%) prosent av kjøpesummen for nevnte KRABAT-produkt, eller
  - II. Der mangelen er så vesentlig at den fratrar kjøperen en vesentlig fordel med formålet med kjøpet, kan kjøperen heve kjøpet på bakgrunn av det mangelfulle KRABAT-produktet. Dersom kjøper har lidd tap, kan kjøper ha rett til refusjon av maksimalt femten (15%) av kjøpesummen for nevnte KRABAT-produkt.
5. Denne GARANTIEN gir ingen garantier utover de garantier gitt i henhold til denne GARANTIEN.
  6. For å unngå tvil. Denne GARANTIEN omfatter ikke ethvert ansvar fra KRABAT eller KRABATs autoriserte representanter for indirekte tap eller følgeskader som er blitt påført av kjøper eller person som gitt tilgang til produktet av kjøper, bevisst eller ubevisst.
  7. Denne GARANTIEN gjelder ikke når KRABAT-produktet er supplert med eller har blitt tilført deler som ikke er produsert av KRABAT eller deler produsert eller levert av andre hvor bruken ikke er autorisert skriftlig av KRABAT.
  8. KRABAT er kun ansvarlig for feil som oppstår under drifts- eller bruksbetingelser som er forutsatt i bruksanvisning til det aktuelle KRABAT-produktet.
  9. KRABAT skal ikke holdes ansvarlig for mangler forårsaket av feil vedlikehold, feiljusteringer eller reparasjoner utført av andre enn KRABAT eller representant autorisert av KRABAT ei eller for endringer i KRABAT-produktet som er utført uten at det foreligger et skriftlig samtykke fra KRABAT.
  10. Denne GARANTIEN dekker ikke normal slitasje
  11. KRABAT er under ingen omstendigheter ansvarlig for mangler eller skader på deler av KRABAT-produktet i mer enn to (2)år etter levering.
  12. Bortsett fra det som er angitt i denne GARANTIEN, skal ikke KRABAT, så vel som KRABATs autoriserte representanter, holdes ansvarlige for mangler på et KRABAT-produkt. Dette gjelder ethvert tap inkluderte produksjonstap, tap av fortjeneste eller annet indirekte tap.



## 09.0 – Warnings and definitions

### ***General warnings:***

#### ***Suffocation/ strangulation:***

In normal use, when Intended user is seated and secured, there are no strangulation- or entrapment hazards. If the Intended user is not seated and is located near the hand control and its cable, there is a possibility of suffocation. To avoid possible suffocation hazard, never leave a child unattended with the Krabat Runner.

#### ***Entrapment/ pinching:***

If someone should be located close to the main column when in use, there is a possibility of entrapment or pinching. To reduce the possibility of incidents regarding entrapment or pinching, make sure no one is located close to the main column when in use. To further prevent the possibility of incidents, never leave the chair unattended. To avoid possible entrapment hazard, the battery can be removed as a second control measure.

### ***Applied parts definition:***

***Applied parts are defined as parts of the product that come in contact with the USER during normal use / to perform its function.***

Applied parts are defined as: Seat and backrest including cushions, foot support(s) including foot straps and hip belt if applied: head rest, table and push bar.

### **This product is rated IP22.**

IP22 explained:

The first digit describes the grade of intrusion that is allowed for this product, the second digit describes the grade of moisture intrusion that is allowed. Broken down this means:

First digit (2) - Protection against fingers or other object not greater than 80mm in length and 12mm in diameter (accidental finger contact)

Second digit (2) - Protection against water droplets deflected up to 15° from vertical

## 09.1 – Environmental conditions for transport and storage

When in transit and/ or in storage, the Krabat Runner should remain operational in normal use within its specifications after transport or storage in the following environmental temperature range:

- -25 °C to +5 °C, and
- +5 °C to +35 °C at a relative humidity up to 90%, non-condensing;
- >35 °C to 70 °C at a water vapour pressure up to 50 hPa

after having been removed from its packaging and subsequently between uses.

Note: It is recommended that the Krabat Runner should be stored indoors.

## 09.2 – Environmental conditions for use

When in use, the Krabat Runner should be operated under the following environmental operating conditions:

- a temperature range of + 5 °C to + 40 °C;
- a relative humidity range of 15 % to 93 %, non-condensing; and
- an atmospheric pressure range of 700 hPa to 1 060 hPa

### ***Use after storage:***

**If the Krabat Runner comes directly from a cold storage room (below 0C), please wait 20 minutes before using the chair.**

**If the Krabat Runner is stored in a very hot place (above 50C), please allow all surfaces to cool down to ambient temperature before seating the child. Please wait 20 minutes before using the chair.**

### ***Avoid burn/ scalding:***







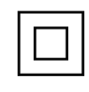





If the Krabat Runner is left in direct sunlight, please move the scooter away from direct sunlight and check that all surfaces of the chair maintain an acceptable temperature before seating the child.

*Tip: To avoid that the surfaces become too hot, the Krabat Runner can be covered with a blanket to shield surfaces of the chair from direct sunlight.*

**Recycle components and materials in accordance with local, state, and national regulations.**

## 09.3 – Symbols, description/ explanation

The different symbols used on product and in this User Manual explained below

Symbol	Description	Meaning	Explanation
	Symbol for use in the labelling of medical devices.	<b>Manufacturer</b>	Indicates the medical device manufacturer.
	Medical electrical equipment — Part 1: General requirements for basic safety and essential performance.	<b>Consult instructions for use</b>	Indicates the need for the user to consult the instructions for use.
	Medical electrical equipment — Part 1: General requirements for basic safety and essential performance	<b>Follow instructions for use</b>	Refer to instruction manual/booklet.
	General warning sign	<b>Attention: Read all warnings and precautions in instructions for use</b>	When a user is seated in the chair and the chair must be moved, e.g. from room to room, it is recommended NOT to do this with the seat in the highest position (!) <b>To prevent the chair from accidentally tipping, never move the chair with the seat in the uppermost position.</b>
	Medical electrical equipment —	<b>Type BF applied part</b>	To identify a type BF applied part complying with IEC 60601-1.
IPN <sub>1</sub> N <sub>2</sub>	Medical electrical equipment — Part 1: General requirements for basic safety and essential performance.	<b>Degree of Ingress Protection Provided by Enclosure</b>	Manufacturer-determined degree of particle and water ingress protection.
	Symbol for use in the labelling of electrical devices.	<b>In-door use only</b>	To identify electrical equipment designed primarily for indoor use.
	Symbols for use in the labelling of electrical devices.	<b>Class II equipment</b>	To identify equipment meeting the safety requirements specified for Class II equipment
	The requirements for accreditation and market surveillance relating to the marketing of products; Medical Device Directive.	<b>CE marking</b>	Signifies European technical conformity.
	Symbol for use in the labelling of electrical devices.	<b>Do not throw in general waste</b>	Highlights that you should not place the electrical item in the general waste (it should be taken to a local recycling centre)
	Symbol from the certified body that performed tests	<b>Certification mark</b>	Certification mark that signifies that this product is certified to meet requirements of US and Canadian electrical safety standards.
	Safety sign to prohibit sitting on a surface.	<b>No sitting on surface</b>	To identify surfaces/ parts that are unsuitable to sit on.
	Safety sign to prohibit stepping onto a surface.	<b>No stepping on surface</b>	To identify surfaces/ parts that are unsuitable to step on.

## 10.0 - Warranty

Manufacturer of the Krabat products, Krabat AS – hereinafter referred to as KRABAT - having its place of business at Ravnsborgveien 56, 1395 Hvalstad, Asker, Norway – gives the purchaser of a KRABAT product the following product warranty, hereinafter referred to as the “WARRANTY”:

1. This WARRANTY is given upon the strict condition that the purchaser and any person that the purchaser gives access to the KRABAT product observe and adhere to the following SAFETY PRECAUTIONS:
  - I. Always make sure to have read and understood the relevant user manual for the actual KRABAT product before taking into it use.
  - II. The KRABAT product is only meant to be used for its intended purpose in accordance with the KRABAT user manual for the relevant KRABAT product.
  - III. Never leave a child, or any other user, using the KRABAT product without proper adult supervision.
  - IV. Always make sure that safety belts are properly fit and fastened and do not malfunction, as well as recheck the foresaid at regular intervals when the KRABAT product is in use.
  - V. Always use the KRABAT product with due regard to the advice of your physiotherapist or occupational therapist.
  - VI. Always remember that the KRABAT product is NOT a toy, and hence, never let a child, or any one else, play with the KRABAT product, as it can harm both persons and the product as well as causing damage.
  - VII. Always – when not in use - store the KRABAT product in a safe manner in order for it not to be misused by anyone, and furthermore for the purpose of not exposing the KRABAT product to conditions that may harm it and/or its functions.
2. Subject to the terms and conditions of the WARRANTY, KRABAT warrants that the KRABAT product for a period of one (1) year (“the Warranty Period”) from the purchase of the KRABAT product, shall function in accordance with its intended purpose as set out in the KRABAT user manual following the actual KRABAT product purchased.
3. KRABAT will at its own cost either itself, or by assistance of a third party, within reasonable time offer assistance in order to remedy any defect of substance to the KRABAT product which occurs within the said Warranty Period, either by taking the unit in question for repair or by forwarding spares for replacement, provided, however, the purchaser of the KRABAT product without undue delay after having become aware of the defect(s), in writing has notified KRABAT or a representative authorized by KRABAT of the discovered defect(s). However, KRABAT retains the right at its sole discretion in lieu of performing remedial work to forward a new unit in lieu of the unit having defects or being defective. In respect of forwarding spare or replacement parts, or a new unit, KRABAT or its authorized representative, shall be deemed to have fulfilled its obligation in so far the part(s) or unit(s) in question are made available for collection at the offices from where the initial KRABAT product was sold.
4. In the event where a defect has not been successfully remedied,
  - I. The purchaser shall be entitled to a reduction of the purchase price in proportion to the reduced value of the KRABAT product, provided that under no circumstances shall such reduction exceed fifteen per cent (15 %) of the purchase price for the said KRABAT product, or

- I. II Where the defect is so material as to significantly deprive the purchaser of the benefit of the purpose of the purchase, the purchaser may terminate the purchase in respect of the defective KRABAT product. The purchaser shall then be entitled to actual loss suffered, if any, however, limited to a maximum of fifteen per cent (15 %) of the purchase price for the said KRABAT product.
13. This WARRANTY does not give any guarantees apart from those expressly given under this WARRANTY.
14. For avoidance of doubt This WARRANTY does not extend to any liability of KRABAT or its authorized representatives in respect of any indirect or consequential loss or damage suffered by the purchaser or any person the purchaser, either deliberately or undeliberately, gives access to the KRABAT product.
15. This WARRANTY does not apply in so far that the KRABAT product is supplemented with or there are changed parts of the KRABAT product with parts not manufactured by KRABAT or with parts manufactured or provided by others and the use thereof is of not authorized in writing by KRABAT.
16. KRABAT shall only be liable for defects which appear under conditions of operation or use provided for in the relevant user manual following the KRABAT product.
17. KRABAT shall not be liable for defects which are caused by faulty maintenance, incorrect adjustments or faulty repair by any other person than KRABAT or representative authorized by KRABAT, or any alterations to the KRABAT product carried out without the prior written consent from KRABAT.
18. This WARRANTY does not cover normal wear and tear.
19. KRABAT shall not under any circumstances be liable for defects in any part of a KRABAT product for more than two (2) years from delivery.
20. Save as set out above under this WARRANTY, KRABAT, as well as its authorized representatives, shall not be liable for any defects of the KRABAT product. This applies to any loss the defect may cause including loss of production, loss of profit and other indirect loss.

**Hepro AS, avd. Krabat**  
Ravnsborgveien 56  
1395 Hvalstad  
Norway  
***www.krabat.no***

