

Seating

Standing

Sleeping

Therapy

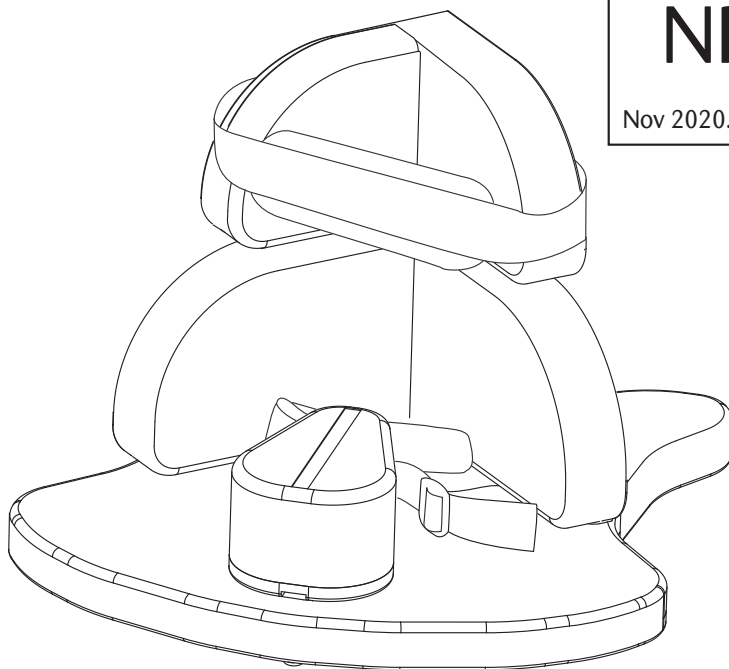
Instruction for use part 2 of 2

NR41-0*

NR42-0*

NR44-0*

Nov 2020. Version 011



Read part 1 and part 2 before use





Carers and home users

Cuidadores y usuarios
Auxiliares e utilizadores domésticos
Assistenti ed utenti
Opiekunowie



Re-issue and stores

Reedición y tiendas
Re-edição e lojas
Ortopédie
Sklepy



Professional and technical users

Usuarios profesionales y técnicos
Utilizadores profissionais e técnicos
Terapisti e Tecnici
Profesjonalisci

Product Labels

- Each Jenx product has a number of pictorial safety labels attached, please refer to the explanations below.
- Cada producto de Jenx tiene etiquetas con iconos de seguridad, cuyo significado se explica a continuación
- Cada produto Jenx tem um número de etiquetas de segurança pictórica em anexo, referem-se às explicações abaixo.
- Il numero di serie è riportato sull'etichetta CE (vedere figura), presente sul prodotto. Indicare sempre questo codice qualora sia necessario contattare Jenx per assistenza.
- Každý výrobek firmy Jenx označený jest szeregami etykiet bezpieczeństwa w formie piktogramów. Ich opisy zamieszczone poniżej.



- Attention / Warning
- Regulaciones
- Atençaõ/ Aviso
- Attenzione/Avvertenza
- Uwaga!



- Please read Instruction for Use
- Por favor lea las intruciones
- Leia as instruções
- Leggere le istruzioni
- Prosimy, przeczytaj instrukcje



- Only for indoor use
- Solo para uso en interiores
- Apenas para utilizar em exteriores
- Solo per utilizzo al chiuso
- Tylko do użytku wewnątrz pomieszczeń



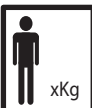
- Always fasten and adjust positioning straps and belts to suit the child. Adjust to suit changes in clothing. Allow one fingers width between the belt and the child.
- Presione y ajuste siempre las correas posicionadoras y los cinturones para que el producto se adapte al niño. Ajuste siempre teniendo en cuenta los cambios de ropa. Deje siempre el espacio de un dedo de ancho entre el cinturón y el niño.
- Aperte e ajuste faixas e cintos de posicionamento para se adequar à criança. Ajuste de acordo com a mudança de roupa. Permitem largura de um dedo entre a correia e a criança.
- Allacciare le cinture e le cinghie di posizionamento e regolarle in base alle esigenze del bambino e in base agli indumenti indossati dal bambino. Verificare di riuscire a inserire un dito tra la cintura ed il bambino.
- Upewnij sie, ze wszystkie pasy sa w użyciu



- Do not leave child unattended
- No deje el niño sin vigilancia
- NÃO UTILIZARE como dispositivo de mobilidade.
- Nunca utilize o produto em solo irregular ou superficies desniveladas.
- Nie pozostawiaj dziecka bez opieki



- DO NOT USE as a mobility device Never use product on rough ground or uneven surface.
- NO USAR ESTO PRODUCTO como un dispositivo de movilidad no usar esto producto o sobre superficies irregulares.
- NÃO UTILIZE como dispositivo de mobilidade. Nunca utilize o produto em solo irregular ou superficies desniveladas.
- NON UTILIZZARE come dispositivo di mobilità. Non usare il prodotto su terreni irregolari o dissestati.
- NIE UŻYWAJ WYROBU, jako urządzenia transportowego. Nigdy nie korzystaj z wyrobu na nie równej, lub pochyłej nawierzchni.



- User Weight Limit (changes per model and size)
- Peso limite del usuario (cambia por modelo y dimensiones)
- Limite peso de cliente (altera por modelo e tamanho)
- Portata massima (dipende dal modello e dalla misura)
- Maksymalna dopuszczalna waga użytkownika (zależna od wyrobu i jego rozmiaru)



- Conforms to CE Marking Regulations Medical Devices Regulation (MDR) (EU) 2017/745.
- Cumple con las regulaciones de la marca de la CE Reglamento de Dispositivos Médicos (MDR) (UE) 2017/745.
- Está em conformidade com a Marcação CE Regulamentos Dispositivo Médico Regulamento (MDR) (UE) 2017/745.
- Marchio CE di conformità al Regolamento relativo ai Dispositivi medici (UE) 2017/745.
- Produkt zgodny z przepisami dotyczącymi oznakowania CE i rozporządzeniem w sprawie wyrobów medycznych 2017/745/UE.



- Conforms to UKCA Marking Regulations.
- Se ajusta a las regulaciones de la marca de las Evaluaciones de Conformidad del Reino Unido (UKCA).
- Está em conformidade com os Regulamentos de Marcação UKCA.
- Marchio di conformità al Regolamento UKCA.
- Produkt zgodny z przepisami dotyczącymi oznakowania UKCA.

Jenx Limited, Wardsend Road, Sheffield S6 1RQ, United Kingdom
Tel: +44 (0) 114 285 3376
Email: export@jenx.com
www.jenx.com

JENX 
Positioning for life

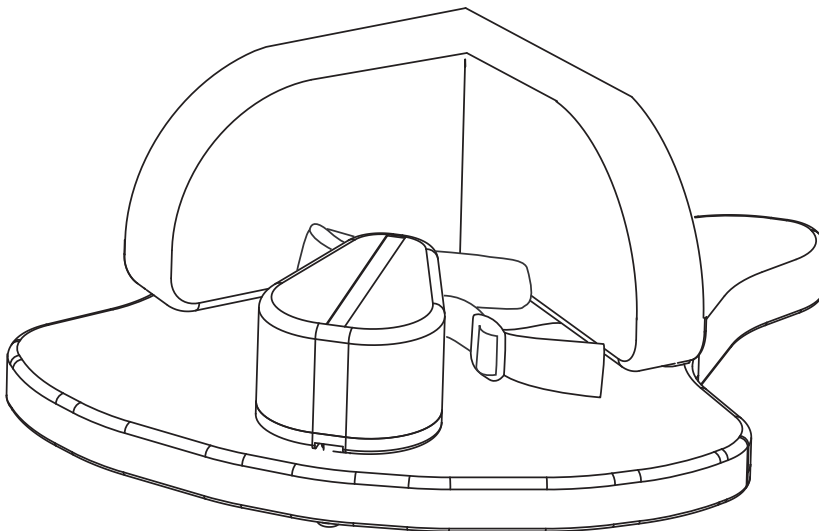
Minimum Safe Configuration

Configuración de seguridad mínima

Configurazione base sicura


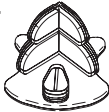

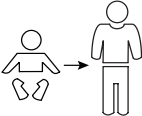
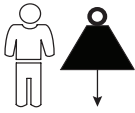
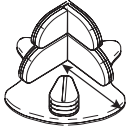
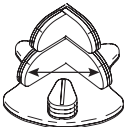
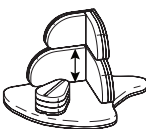
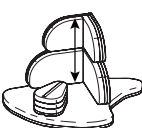
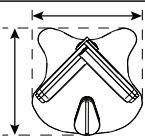
Configuração de esegurança básica

Bezpieczne konfigurasion



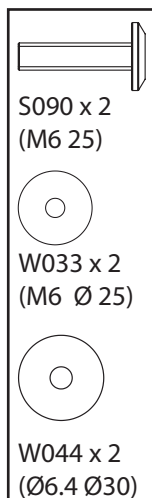
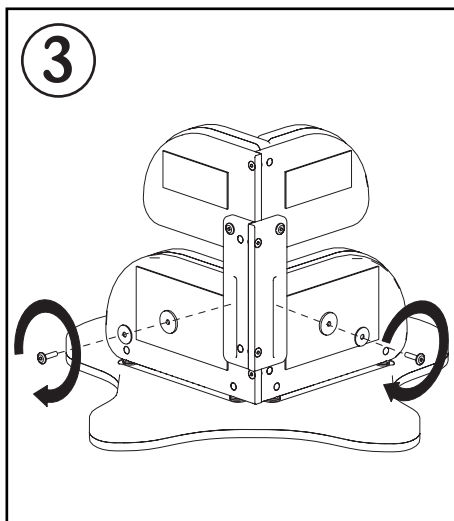
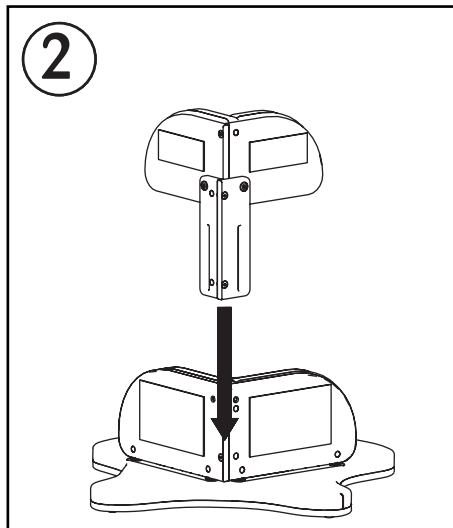
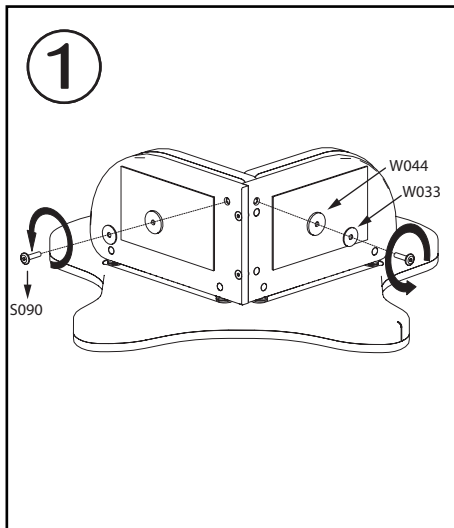
Specification

Especificaciones
 Dati tecnici
 Especificações
 Technické údaje

	NR41 	NR42 	NR44 
	6 months - 2 years	1 year - 6 years	4 years - 10 years
	Max: 25Kg	Max: 35Kg	Max: 50Kg
	350mm	370mm	465mm
	330mm	390mm	495mm
	165mm	235mm	235mm
	Min: 315mm Max: 425mm	Min: 440mm Max: 620mm	Min: 500mm Max: 680mm
	500mm x 500mm	540mm x 565mm	600mm x 655mm

Initial Assembly

Asamblea
montagem
Assemblea
montaż



Upper Back Pad

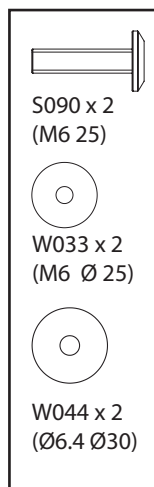
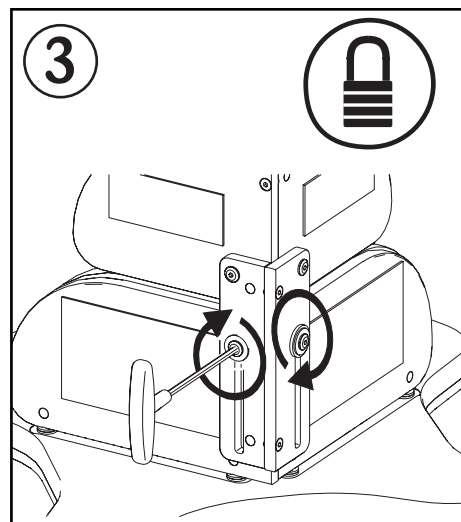
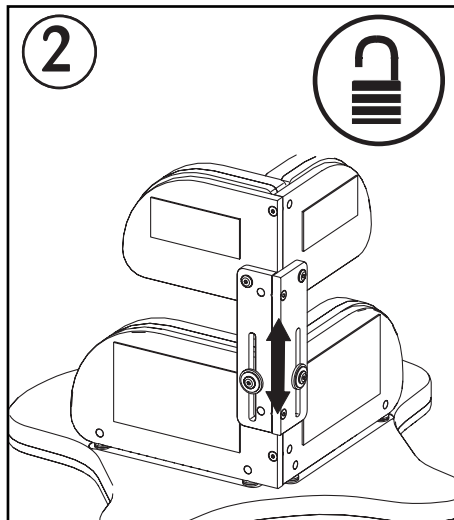
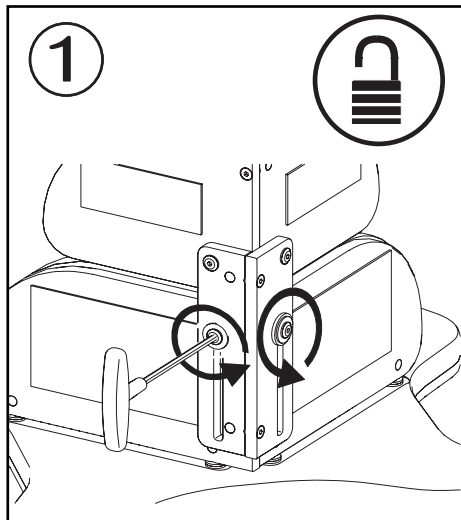


de soporte superior

suporte superior

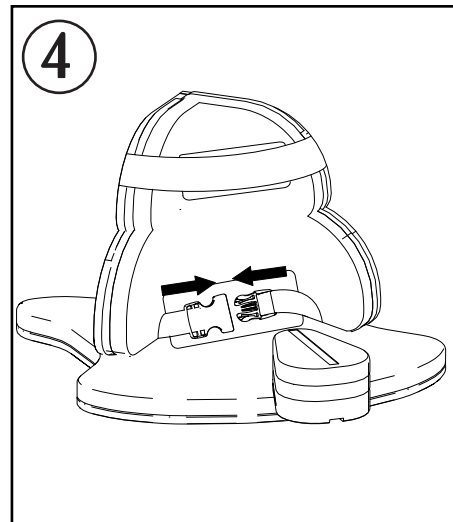
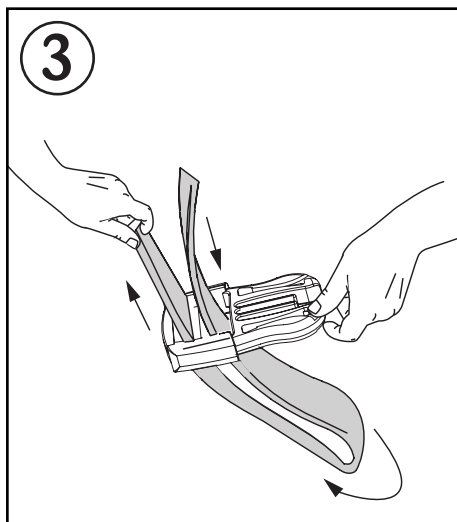
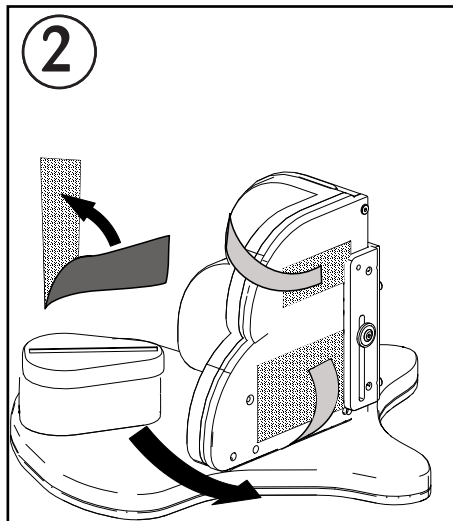
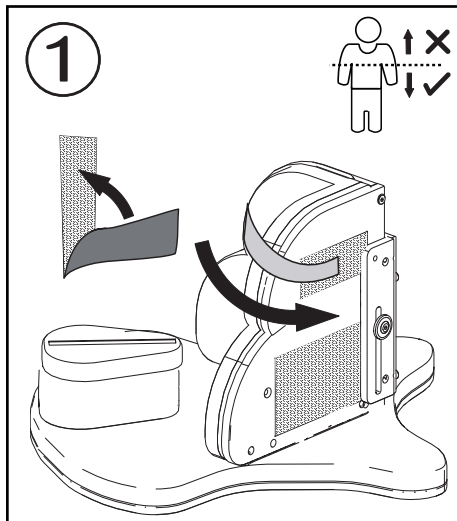
Altezza del cuscinetto toracico

górný wsporník



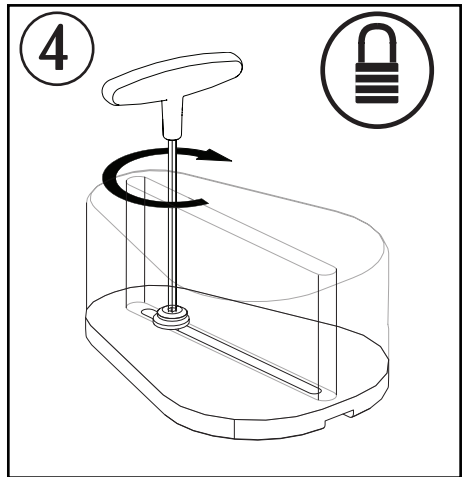
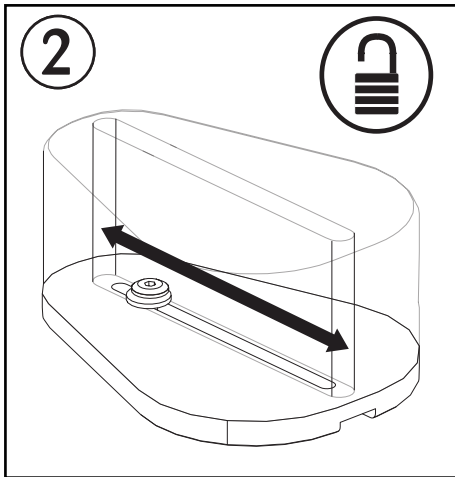
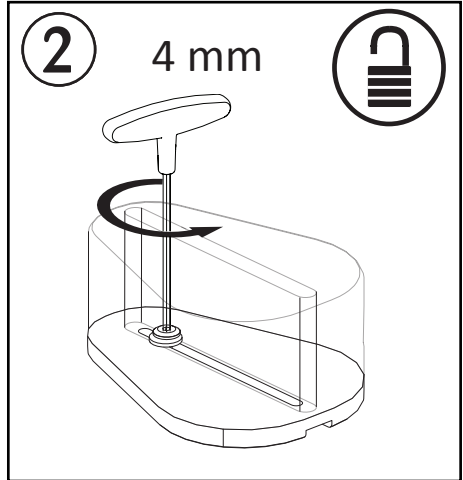
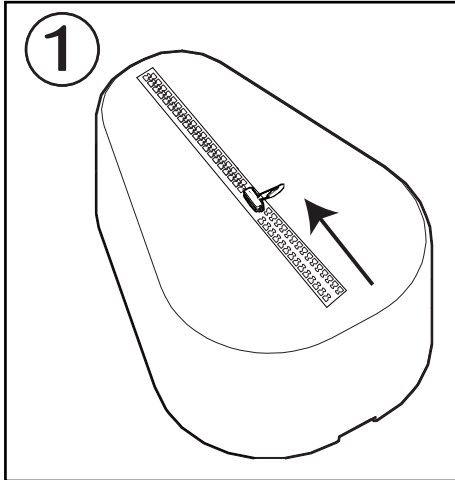
Chest and Lap Strap

correa de pecho y vuelta
cinta peitoral e colo
Regolazioni e relativo utilizzo
Pas piersiowy i biodrowy



Abduction Block

almohadilla de secuestro
pad rapto
pad rapimento
pad uprowadzenie



Jenx Limited, Wardsend Road, Sheffield S6 1RQ, United Kingdom
Tel: +44 (0) 114 285 3376
Email: export@jenx.com
www.jenx.com

JENX[®]
Positioning for life

Notes

notas
notatki

Jenx Limited, Wardsend Road, Sheffield S6 1RQ, United Kingdom
Tel: +44 (0) 114 285 3376
Email: export@jenx.com
www.jenx.com



Notes

notas
notatki

Jenx Limited, Wardsend Road, Sheffield S6 1RQ, United Kingdom
Tel: +44 (0) 114 285 3376
Email: export@jenx.com
www.jenx.com



Notes

notas
notatki

Jenx Limited, Wardsend Road, Sheffield S6 1RQ, United Kingdom
Tel: +44 (0) 114 285 3376
Email: export@jenx.com
www.jenx.com



Jenx Limited, Wardsend Road, Sheffield S6 1RQ, United Kingdom
Tel: +44 (0) 114 285 3376
Email: export@jenx.com
www.jenx.com

