

Seating

Standing

Sleeping

Therapy

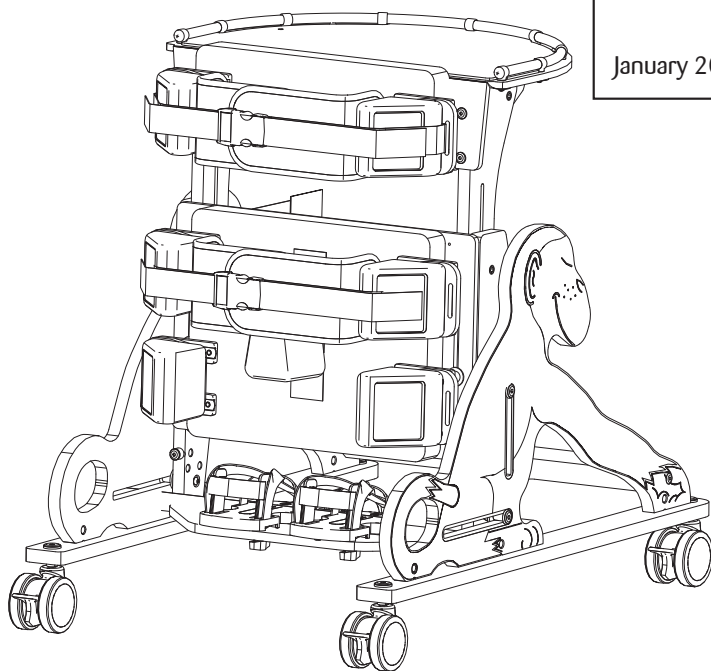
JENX[®]
Positioning for life



Instruction for use part 2 of 2

NR-50

January 2016. Version 012



Read part 1 and part 2 before use



Jenx Limited, Wardsend Road, Sheffield S6 1RQ, United Kingdom
Tel: +44 (0) 114 285 3376
Email: export@jenx.com
www.jenx.com

JENX[®]
Positioning for life





Carers and home users

Cuidadores y Usuarios
Assistenti ed utenti
Opiekunowie



Re-issue and stores

Reedición y Tiendas
Ortopedia
Sklepy



Professional and technical users

Profesionales y Usuarios Técnicos
Terapisti e Tecnici
Profesjonalisci

Product Labels

- Each Jenx product has a number of pictorial safety labels attached, please refer to the explanations below.
- El numero de serie está escrito en la pegatina CE (vea la image), que está en el producto.
- Siempre que se ponga en contacto con nosotros indiquen este numero.
- Cada produto Jenx tem um número de etiquetas de segurança pictórica em anexo, referem-se às explicações abaixo.
- Kazdy wyrób firmy Jenx oznaczony jest szeregiem etykiet bezpieczeństwa w formie piktogramów. Ich opisy zamieszczono poniżej.



- Attention / Warning
- Regulaciones
- Atenção/ Aviso
- Attenzione/Avvertenza
- Uwaga!



- Please read Instruction for Use
- Por favor lea las intruciones
- Leia as instruções
- Leggere le istruzioni
- Prosimy, przeczytaj instrukcje



- Only for indoor use
- Solo para uso en el interior
- Apenas para utilizar em exteriores
- Solo per utilizzo al chiuso
- Tylko do użytku wewnątrz pomieszczeń



- Always fasten and adjust positioning straps and belts to suit the child. Adjust to suit changes in clothing. Allow one fingers width between the belt and the child.
- Presione y ajuste siempre las correas posicionadoras y los cinturones para que el producto sirva al niño. Ajuste siempre teniendo en cuenta los cambios de ropa. Deje siempre el espacio de un dedo de ancho entre el cinturón e el niño.
- Aperte e ajuste faixas e cintos de posicionamento para se adequar à criança. Ajuste de acordo com a mudança de roupa. Permitem largura de um dedo entre a correia e a criança.
- Allacciare le cinture e le cinghie di posizionamento e regolarle in base alle esigenze del bambino e in base agli indumenti indossati dal bambino. Verificare di riuscire a inserire un dito tra la cintura ed il bambino.
- Upevníj sie, ze wszystkie pasy sa w użyciu



- Do not leave child unattended
- No deje el niño sin vigilancia
- NÃO UTILIZE como dispositivo de mobilidade.
- Nunca utilize o produto em solo irregular ou superficies desniveladas.
- Nie pozostawiaj dziecka bez opieki



- DO NOT USE as a mobility device Never use product on rough ground or uneven surface.
- NO USAR ESTO PRODUCTO como un dispositivo de movilidad.
- No usar esto producto en suelo o sobre superficies irregulares.
- NÃO UTILIZE como dispositivo de mobilidade. Nunca utilize o produto em solo irregular ou superficies desniveladas.
- NIE UŻYWAJ WYROBU, jako urządzenia transportowego. Nigdy nie korzystaj z wyrobu na nie równej, lub pochylej nawierzchni.



- User Weight Limit (changes per model and size)
- Peso limite del usuario (cambia por modelo y dimensiones)
- Limite peso de cliente (altera por modelo e tamanho)
- Portata massima (dipende dal modello e dalla misura)
- Maksymalna dopuszczalna waga użytkownika (zależna od wyrobu i jego rozmiaru)

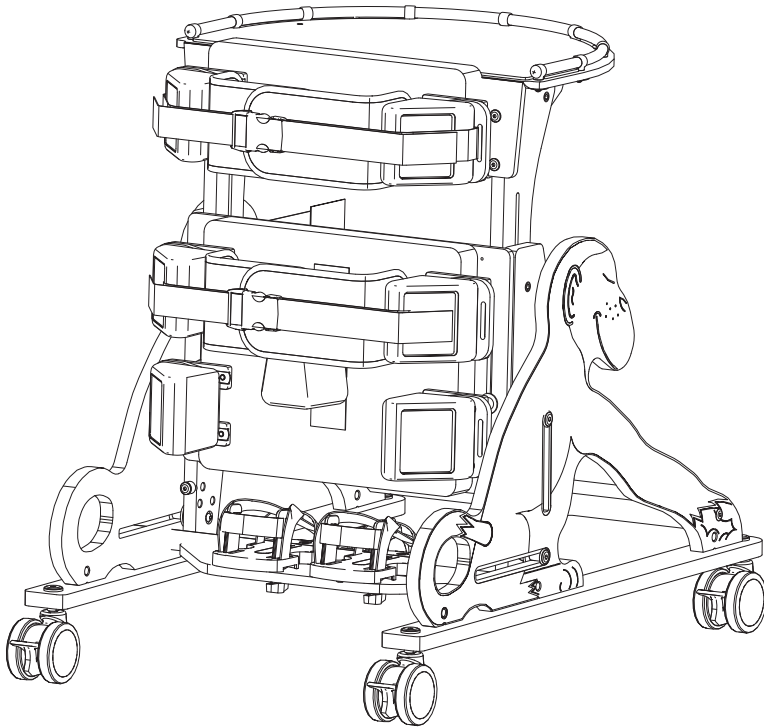


- Conforms to CE Marking Regulations Medical Devices Directive (MDD) 93/42 EEC.
- Conformidad con la Marcação CE Regulaciones Directiva de Dispositivos Medicos(MDD) 93/42 EEC)
- Compatível com as Normas de Identificação da CE Directiva de Dispositivos Médicos (MDD) 93/42 EEC)
- Conforme alle disposizioni CE Direttiva riguardante i dispositivi medici 93/42 CEE
- Wyrób zgodny z wymaganiami zasadniczymi przepisów dot. oznakowania CEDyrektywa Wyrobów Medycznych (MDD) 93/42 EEC

Minimum Safe Configuration



Configuración de seguridad mínima
Configurazione base sicura
Configuração de esegurança básica
Bezpieczne konfigurasion



Jenx Limited, Wardsend Road, Sheffield S6 1RQ, United Kingdom
Tel: +44 (0) 114 285 3376
Email: export@jenx.com
www.jenx.com

JENX[®] 
Positioning for life

Specification



Especificación
 Dati tecnici
 Especificações
 Technické údaje

	<p>9 Months - 4 Years</p>
	<p>25 kg</p>
	<p> Min: 510 mm Max: 750 mm </p>
	<p> Min: 150 mm Max: 235 mm </p>
	<p> Min: 150 mm Max: 235 mm </p>
	<p> Min: 360 mm Max: 600 mm </p>
	<p> Min: 490 mm Max: 730 mm </p>
	<p>880 x 575 mm</p>
	<p> 20° 90° </p>

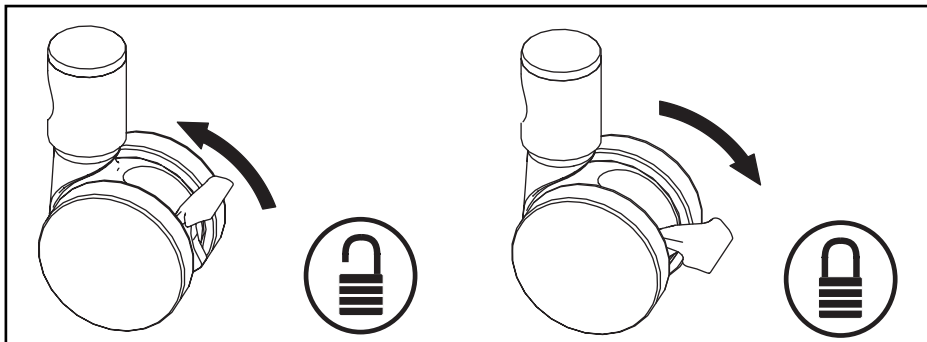
Jenx Limited, Wardsend Road, Sheffield S6 1RQ, United Kingdom
 Tel: +44 (0) 114 285 3376
 Email: export@jenx.com
www.jenx.com

JENX[®] 
 Positioning for life

Castors

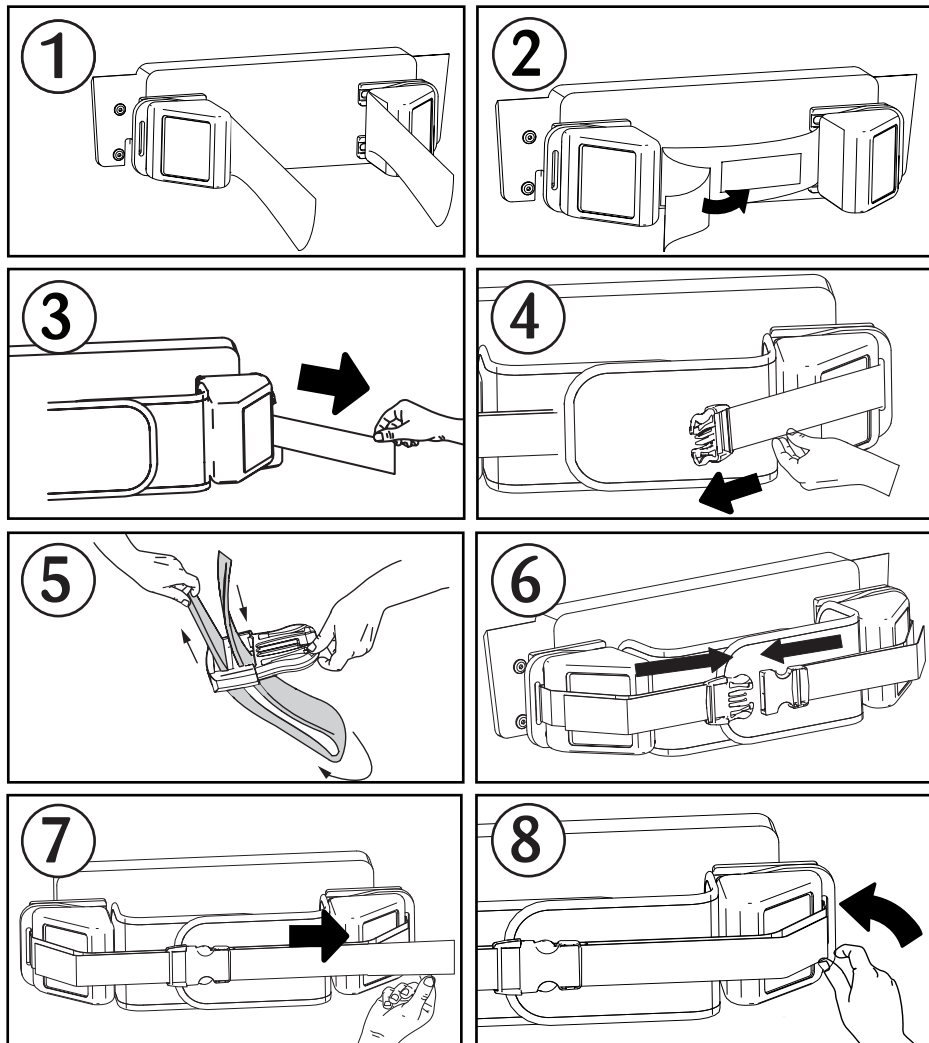


rodízios
Ruedas
Ruote
Rolki



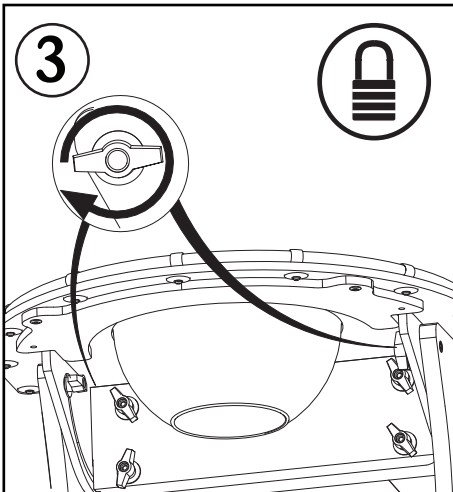
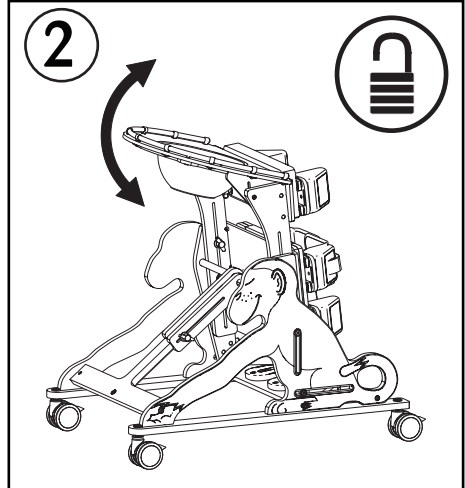
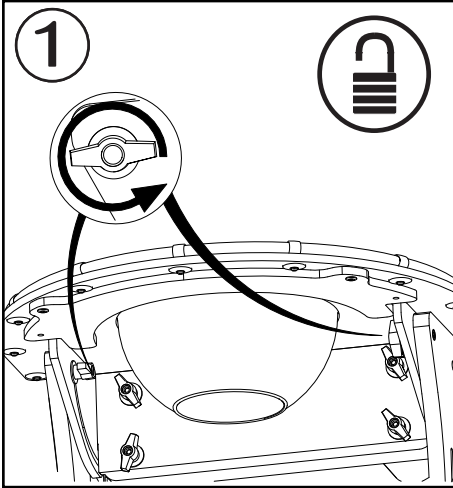
Safety straps

correas de seguridad
cintas de segurança
cinghie di sicurezza
pasy bezpieczeñstwa



Tray

bandeja
Tabuleiro
vassoio
Stolik



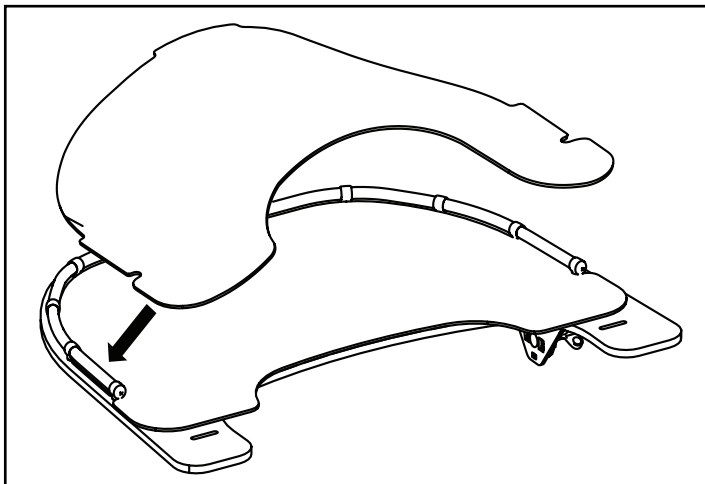
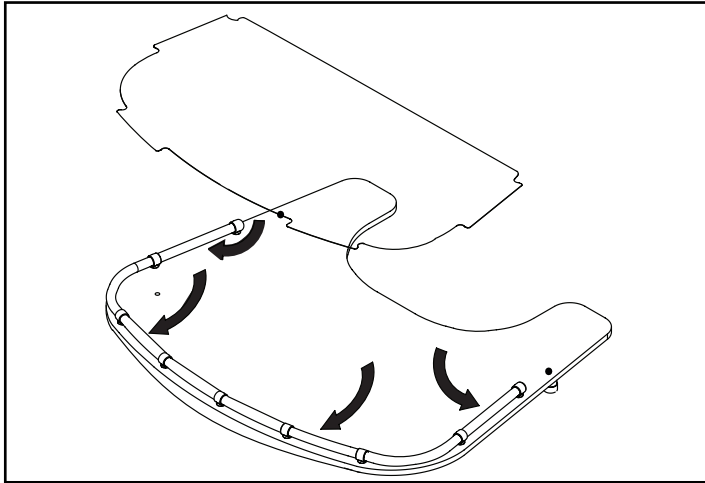
Jenx Limited, Wardsend Road, Sheffield S6 1RQ, United Kingdom
Tel: +44 (0) 114 285 3376
Email: export@jenx.com
www.jenx.com

JENX 
Positioning for life

Tray Infill



Tapa Bandeja
Cobertura Tabuleiro
Inserto per tavolino
Nakładka na stolik



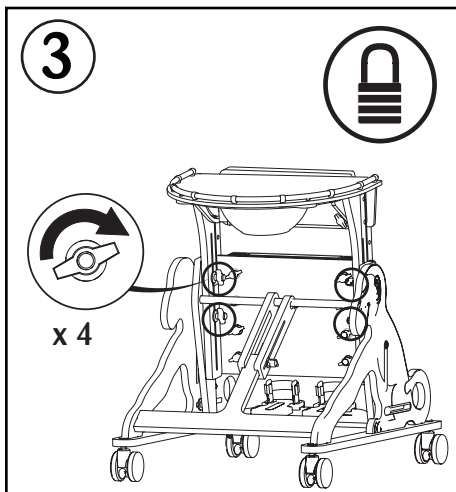
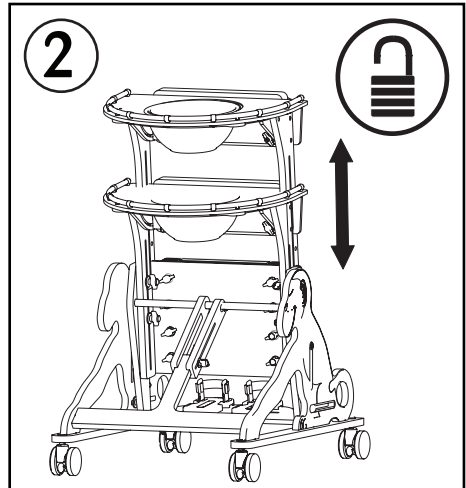
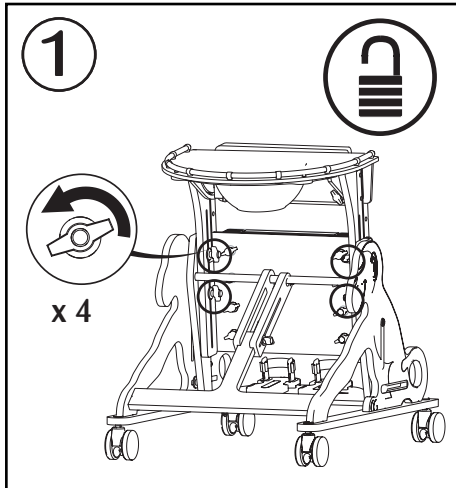
Jenx Limited, Wardsend Road, Sheffield S6 1RQ, United Kingdom
Tel: +44 (0) 114 285 3376
Email: export@jenx.com
www.jenx.com

JENX[®] 
Positioning for life

Upper pads



de soporte superior
suporte superior
Altezza del cuscinetto toracico
górný wspornik



Lower pads

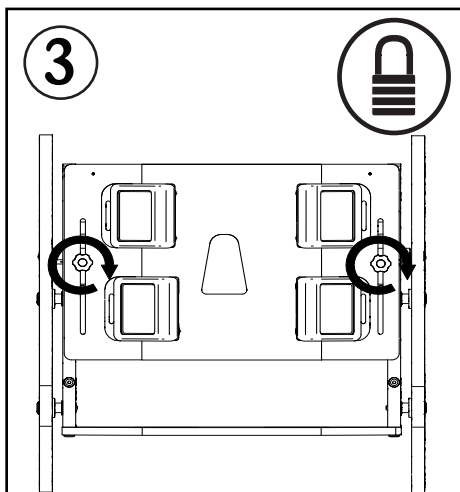
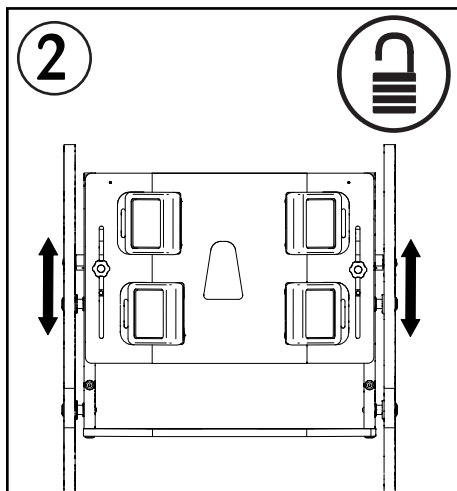
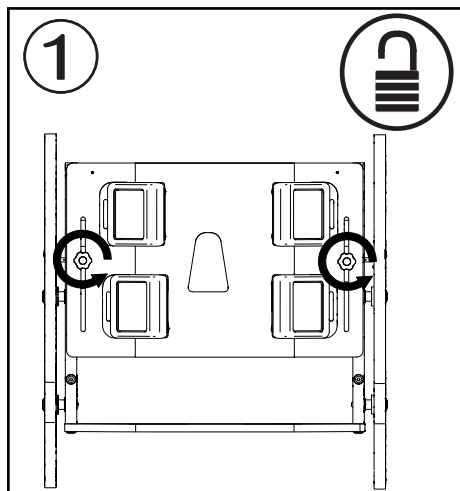


soporte inferior

suporte inferior

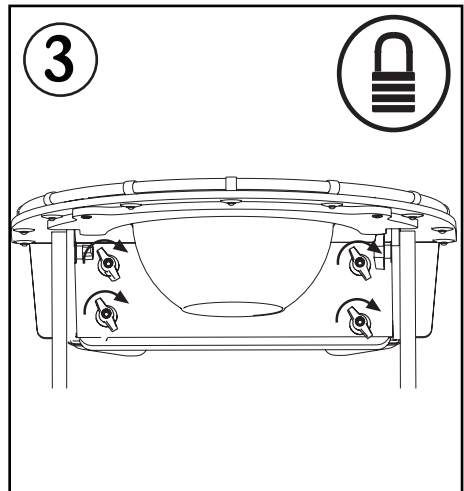
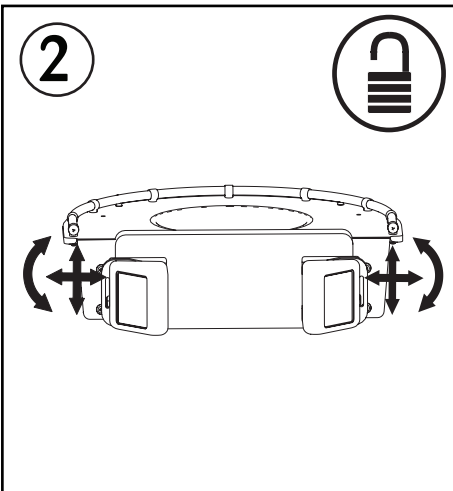
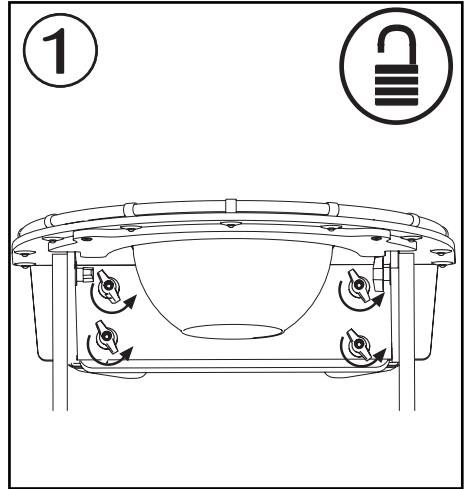
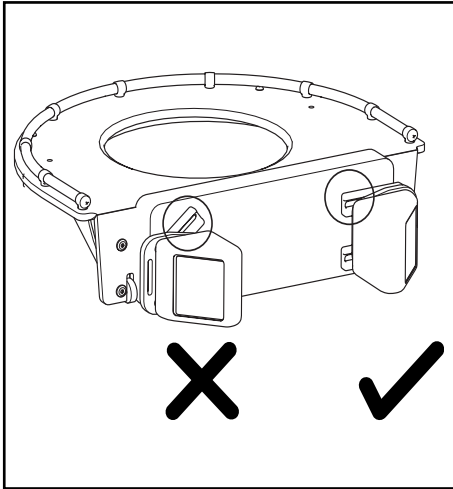
Altezza dell'imbottitura del supporto inferiore

niższe wsparcie



Thoracic Pads

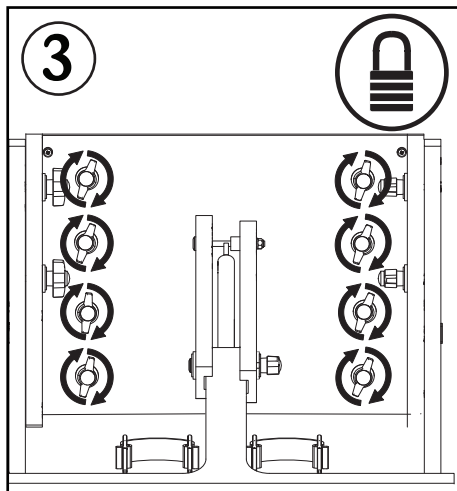
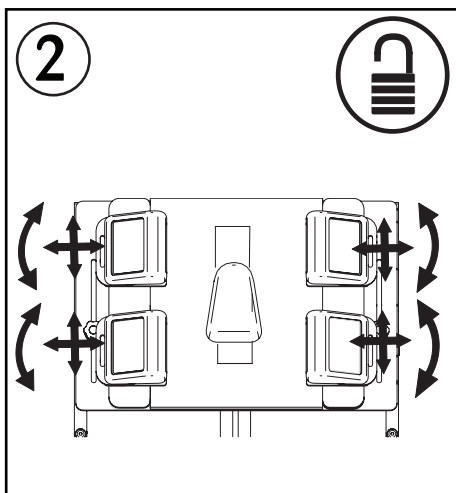
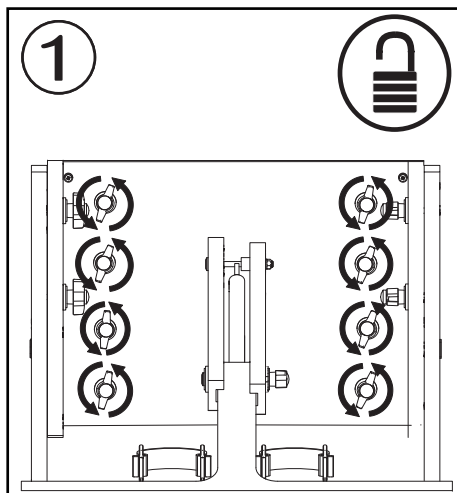
suporte superior
apoio torácico
Imbottiture laterali superiori
wsparcie klatki piersiowej



Hip Pads

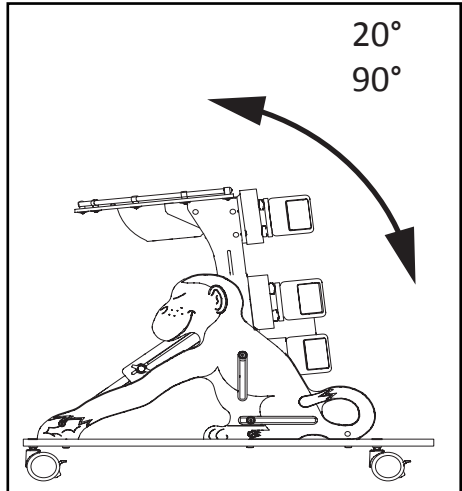
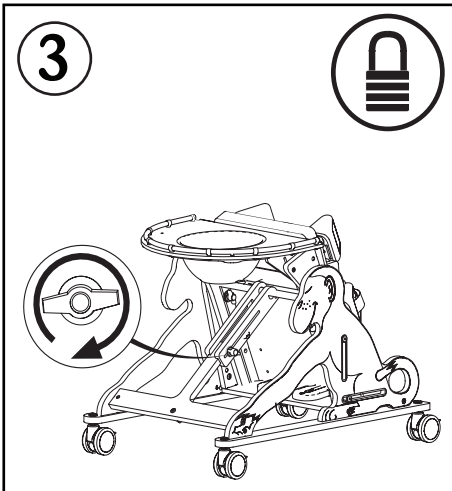
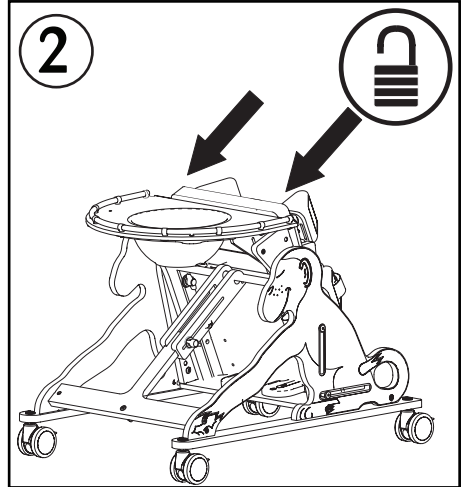
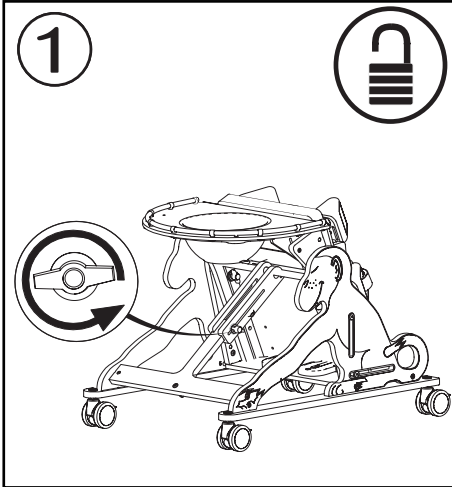


soporte de cadera
apoio quadril
Imbottiture laterali inferiori
hip wsparcie



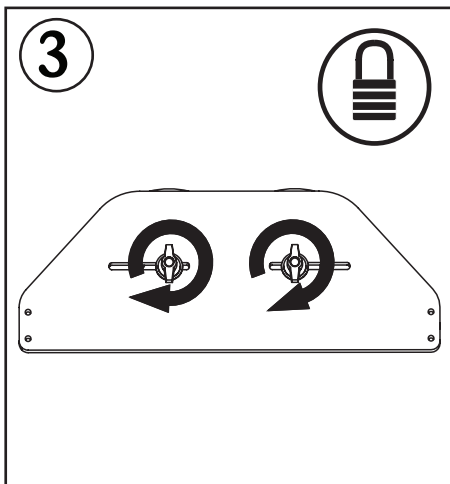
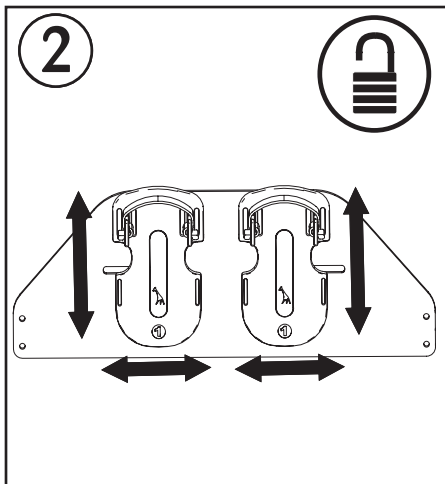
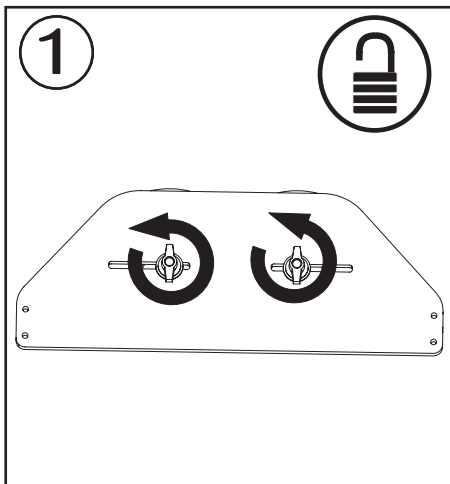
Angle Adjustment

Ajuste del ángulo
Regolazione
Dell'angolo
Regulacja kąta



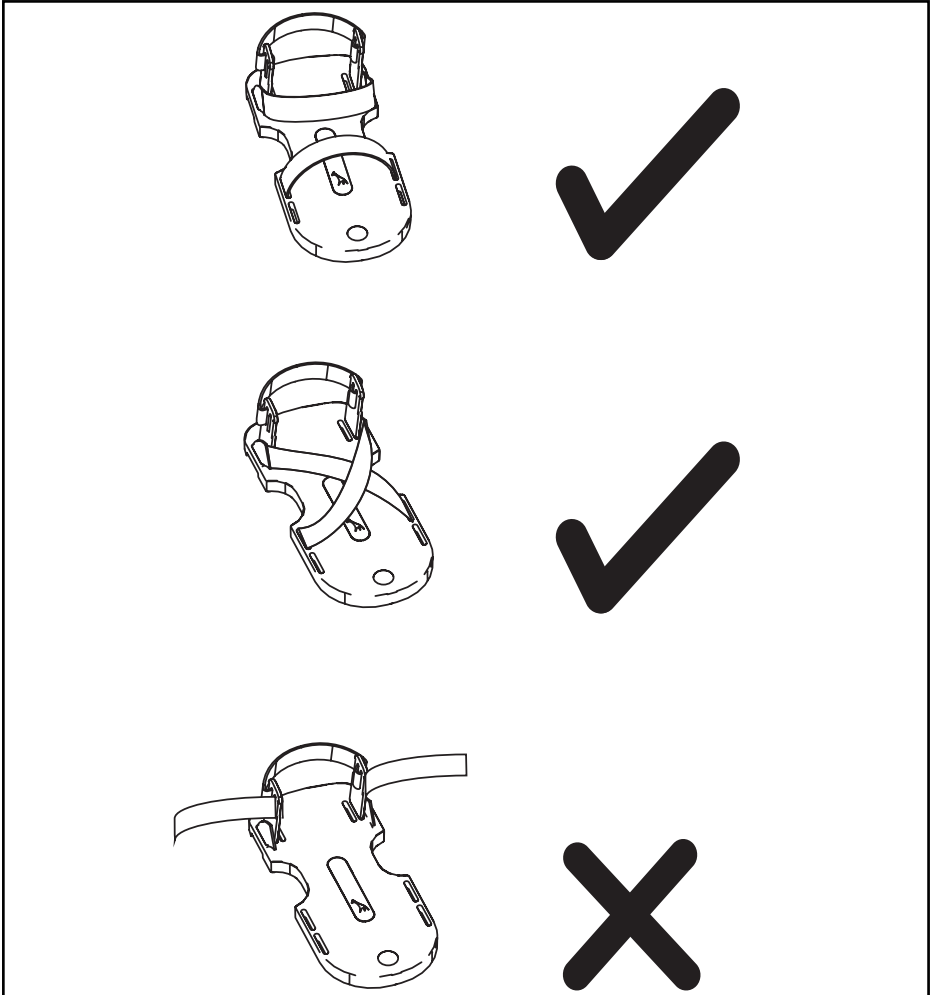
Sandals

sandalias
sandali
sandaly



Sandals

sandalias
sandali
sandaly



Notes

notas
notatki